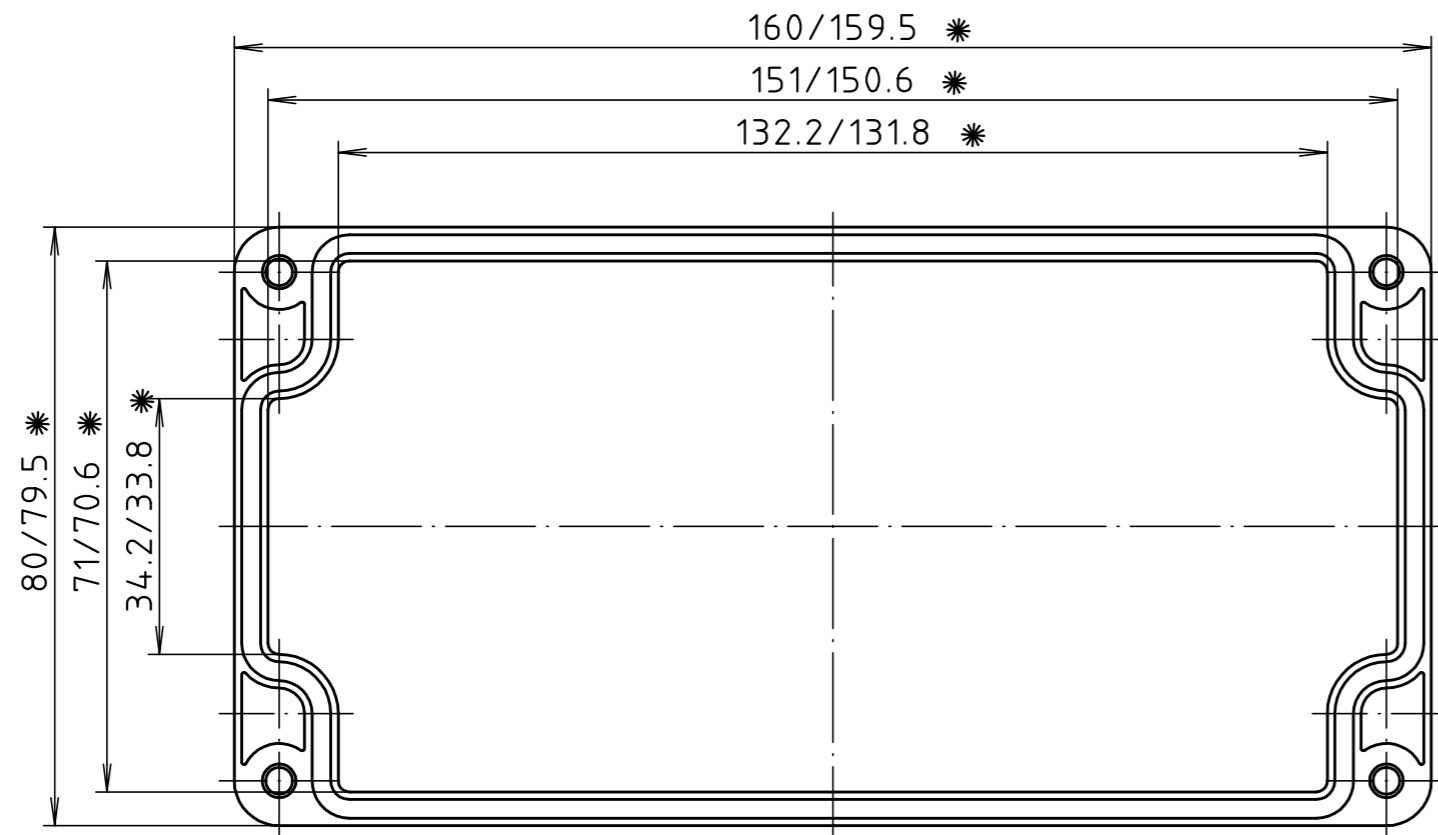
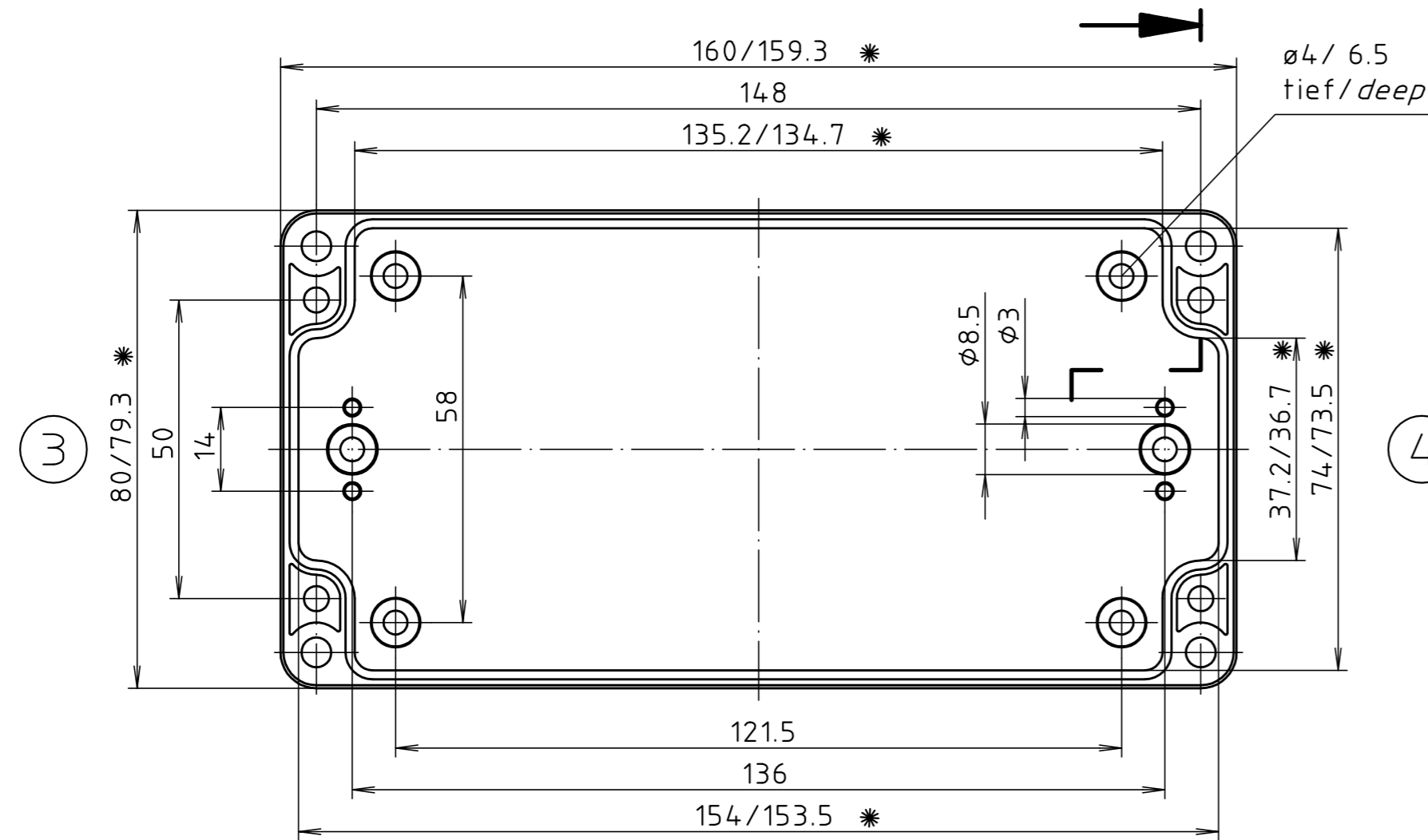


„Schutzvermerk nach DIN ISO 16016 beachten“ - "Please pay attention to copyright note DIN ISO 16016"



Deckel / lid

1

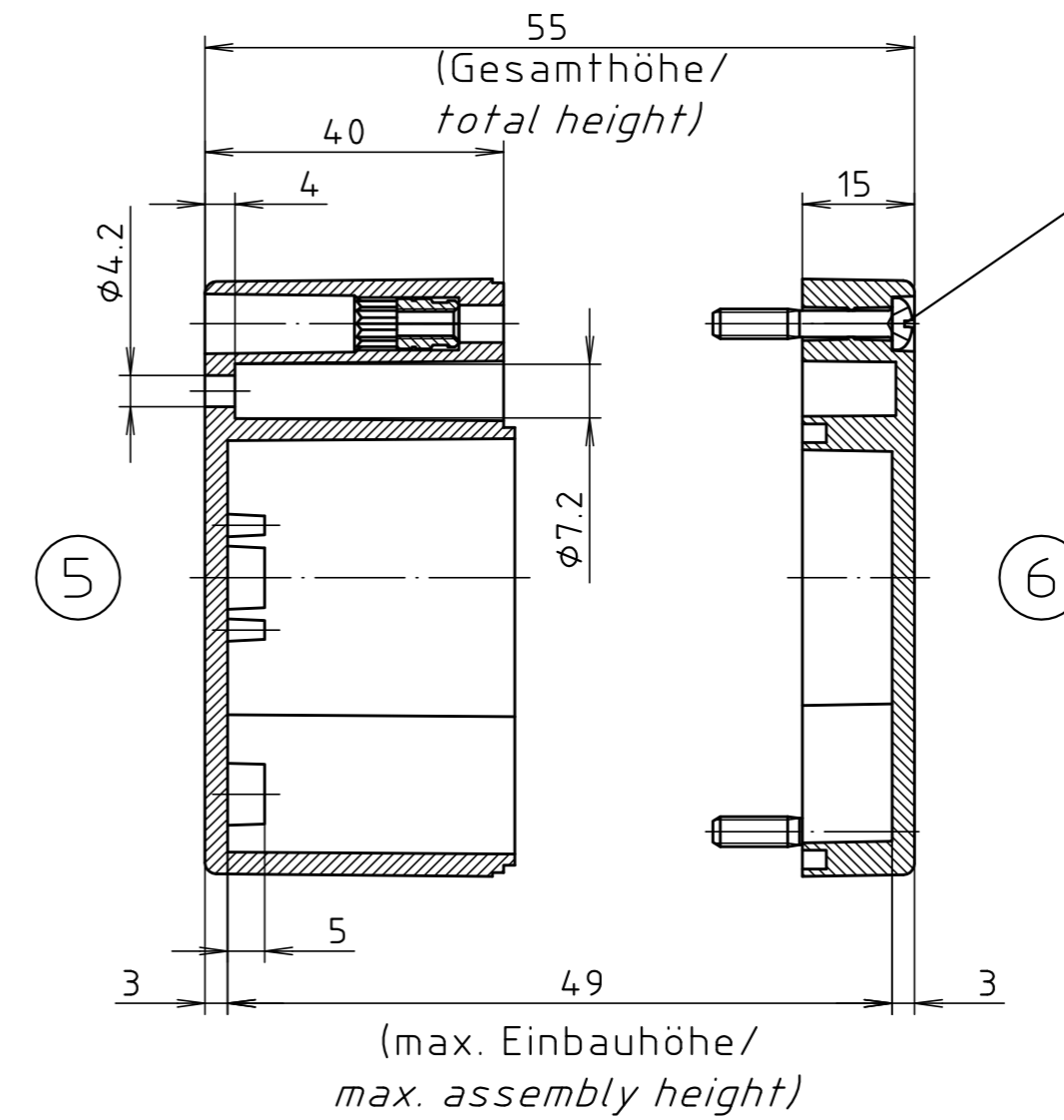


Unterteil / base

2

* = Maß durch Formkonizität nach unten verringert.
Freimaß - Toleranz nach DIN 16901-130/
*Dimension reduced at bottom due to conical form.
Tolerances to DIN 16901-130.*

Zylinderschraube M4 x 24/10
ähnl. DIN EN ISO 7045/
*cylinder screw M4 x 24/10
similar to DIN EN ISO 7045*



(max. Einbauhöhe/
max. assembly height)

ABS-Gehäuse können durch eine andere Schwindung ca. 0,1-0,25% größer sein als gezeichnete PC-Gehäuse/
Due to a different shrinkage rate of the plastic material, ABS enclosures can be about 0.1 - 0.25% bigger than the PC enclosures shown in the drawing.

Maßstab/ Scale: 1:1	
Zeichnungs-Nr. / Drawing-No.: 2K 220.031.03	
Artikel / Article: M/T 220 mit Nocken M/T 220 with bosses Katalogzeichnung / Catalogue drawing	
A.Nr./ Alt-No.: 3601 3499	Datum/ Date: 22.04.02 15.02.2000
DISK: 2 501 106 Datum/Date: 25.10.93 OK	

Mouser Electronics

Authorized Distributor

Click to View Pricing, Inventory, Delivery & Lifecycle Information:

[Phoenix Mecano:](#)

[02220000](#)