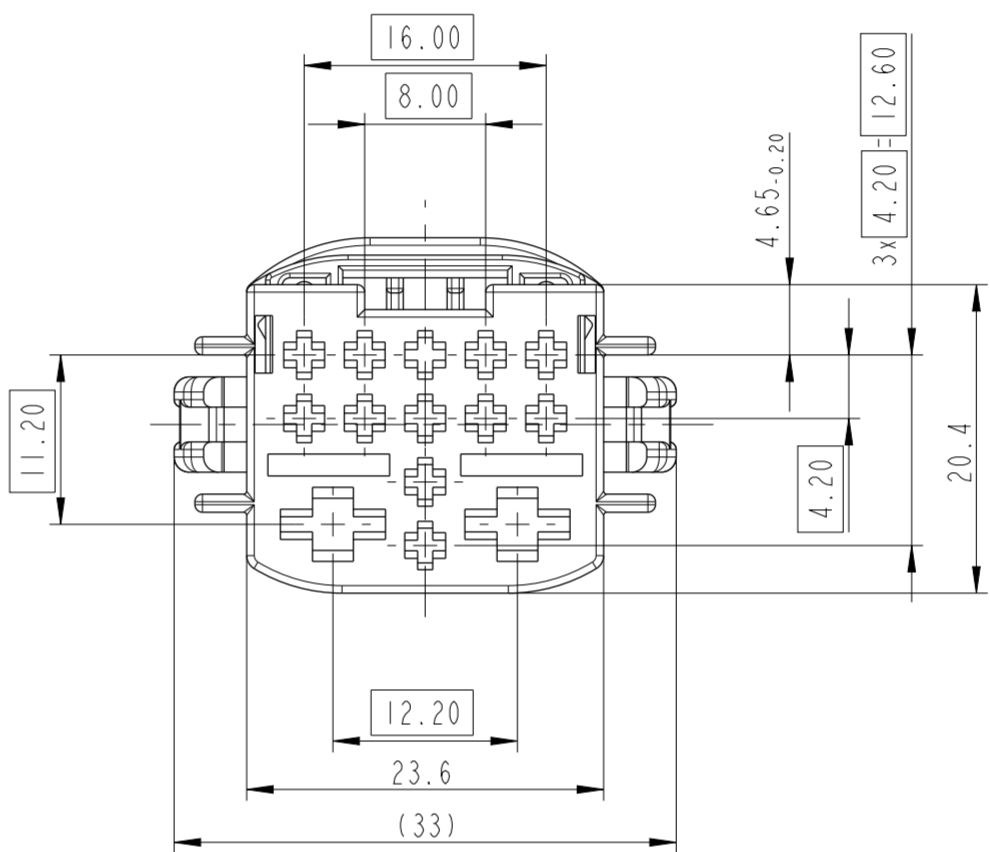
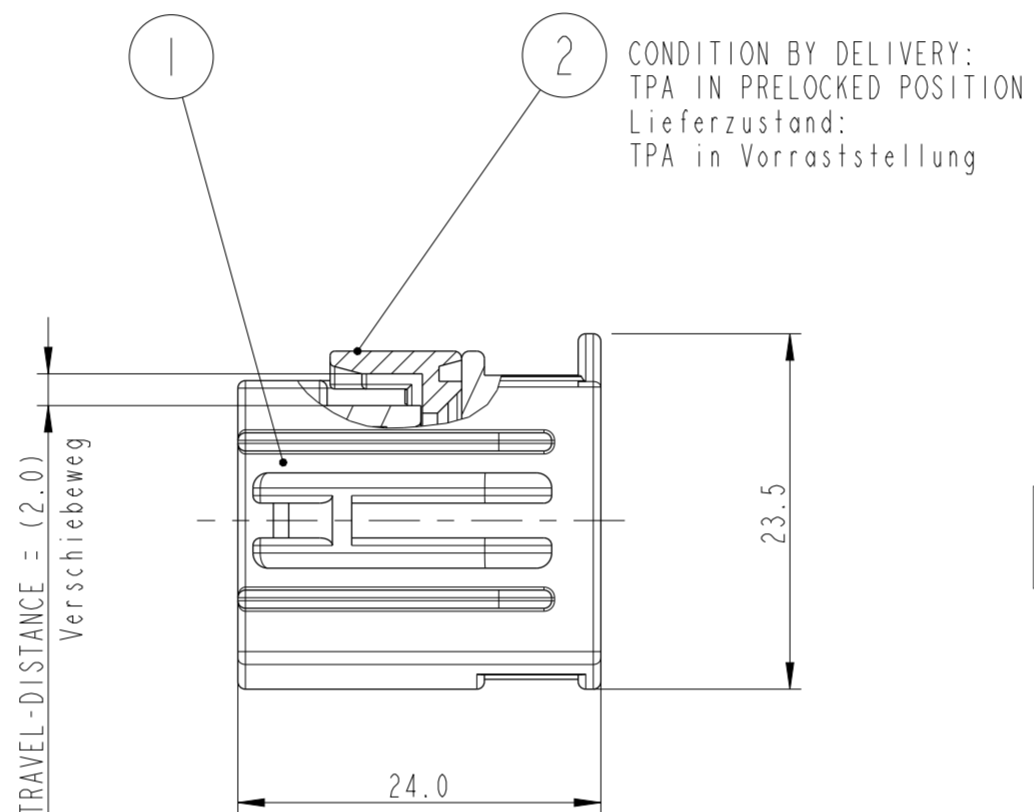


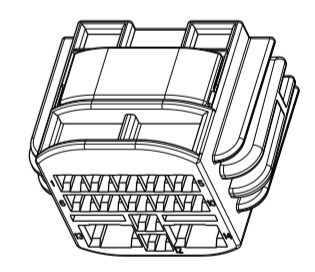
A-A



Bem. note	Merkmal feature
1	MATERIAL IDENTIFICATION CODE ACC.VDA260 Materialkennzeichnung nach VDA260
2	DATA CLOCK Datumsuhr
3	CAVITY MARK Nestmarkierung
4	FCI COMPANY LOGOTYP FCI Firmenlogo
5	CAVITY-NO. Kammernummrierung
6	REVISION INDEX SEE TABLE Aenderungindex siehe Tabelle
7	FCI ASSEMBLY PART-NO. FCI Bauteil-Nr.
8	ONLY THE GERMAN LANGUAGE SHALL BE BINDING Nur der deutsche Text ist bindend
9	Anlieferungszustand: 2. Kontaktsicherung in Vorraststellung condition as delivery: TPA in pre-locked position

CONDITION BY DELIVERY:
TPA IN PRELOCKED POSITION
Lieferzustand:
TPA in Vorraststellung

3D VIEW / 3D Ansicht
M 1:1



CUSTOMER NEUTRAL VERSION
Kundenneutrale Variante

DESCRIPTION Benennung	FCI-PART-NO. FCI-Teilnr.	WIRE CROSS SECTION [mm²] Leitungsquerschnitt [mm²]	MATERIAL / SURFACE Werkstoff / Oberfläche	CRIMP SPEC. Crimpspezifikation
2x FEMALE TERMINAL 4.8mm SPT (TYCO)	Sn VERSION TYCO NO. 964328-1	>2.5 - 4.0	SEE SUPPLIERS DRAWING siehe Lieferantenzzeichnung	SEE SUPPLIERS DRAWING siehe Lieferantenzzeichnung
	TYCO NO. 964326-1	>1.0 - 2.5		
12x FEMALE TERMINAL 1.5mm DCS-2	Sn VERSION 6 000 05 41	>1.0 - 1.5	CONTACT BODY: CuFe2P R470 / 1-3µm Sn	9 084 10 00
	6 000 05 31	0.5 - 1.0	CANTILEVER SPRING: Ueberfeder: X10 CrNi 18 8 / BLANK	
	6 000 05 11	>0.2 - 0.35		
SUITABLE TERMINALS Geeignete Kontakte				

POS.	QUANTITY Menge	DESIGNATION Benennung	MATERIAL Werkstoff	COLOR Farbe	COUNTERPART Gegensueck
2	1	TPA Sekundaerriegelung	PBT-GF10	VIOLET violett	F693200
1	1	HOUSING Gehaeuse	PBT	BLACK schwarz	

BOM
Stueckliste

ECN-NO. ECN-NUMBER	POSITION POSITION	CHANGE DESCRIPTION AENDERUNGSBESCHREIBUNG
ECN-II-00239		3d model updated
950/08	GHI-4 AB8-9 A3-4	added note table revised was 99011865 and 99020330
699/08	-	initial serial release
-	-	initial concept release

PRODUCT SPEC. PRODUKT-SPEZ.	PACKAGING SPEC. VERPACKUNGS-SPEZ.	APPLICATION SPEC. ANWENDUNGS-SPEZ.	THIS DRAWING AND ALL OTHER INFORMATION CONTAINED HEREIN IS PROPRIETARY AND THE PROPERTY OF FCI. THIS DRAWING MAY NOT BE COPIED, REPRODUCED OR DISCLOSED TO ANY THIRD PARTY WITHOUT THE EXPRESSED WRITTEN PERMISSION OF FCI. © FCI April 1999	DIESE ZEICHNUNG U. ALLE ENTHALTENEN INFORMATIONEN SIND EIGENTUM VON FCI. DIESE ZEICHNUNG DARF WEDER ABKOPPIERT, NOCH IN IRGENDWEIHER FORM REPRODUZIERT, GESPEICHERT ODER DRIFTEN OHNE AUSDRUECKLICHE, SCHRIFTLICHE GENEHMIGUNG ZUGANGLICH GEMACHT WERDEN. © FCI April 1999
9 901 17 70	-	9 902 15 00		

TOLERANCES X.X: ±0.5 ±0.5	MATERIAL: SEE BOM	SURFACE FINISH OBERFLAECHE	APPROX. WEIGHT: 11.1g
TOLERANZEN X.XX: ±0.2 ±0.2	MATERIAL: siehe Stueeli		

DO NOT MEASURE DRAWING ZEICHNUNG NICHT VERMESSEN	DATE DATUM	NAME NAME	TITLE BENENNUNG	ECO Loc. Code STANDORT CODE	GN
CREATED BY ERSTELLT	20080513	Ajan SWAMY	14W UNSEALED FEMALE CONNECTOR		
MODIFIED BY GEAENDERT	2011/12/01	M WELTHER	14W UNSEALED INLINE CONNECTOR		
CHECKED BY GEPRUEFT	2011/12/01	Rainer SCHMIDT			
APPROVED BY GENUEMIGT	2011/12/01	Olaf HOERLEIN			

DRAWING NUMBER ZEICHN.-NUMMER	REV. INDEX	APPROVAL LEVEL FREIGABESTUFE
PCC0574354	D	
SERIAL RELEASED		
F493200	G	

STATE STATUS	PART NUMBER TEILENUMMER	REV. INDEX	SHEET BLATT	of 1 von 1	SCALE M: 2:1
SERIAL RELEASED			1	1	2:1

EUR-C04 112 F29 PDS

Mouser Electronics

Authorized Distributor

Click to View Pricing, Inventory, Delivery & Lifecycle Information:

[Aptiv:](#)

[F493200](#)