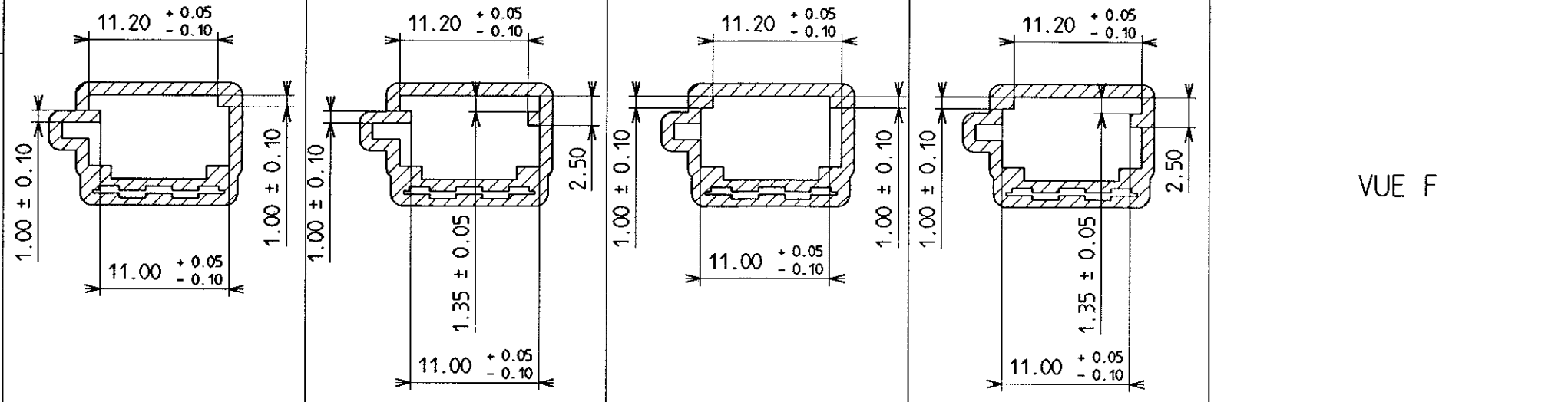
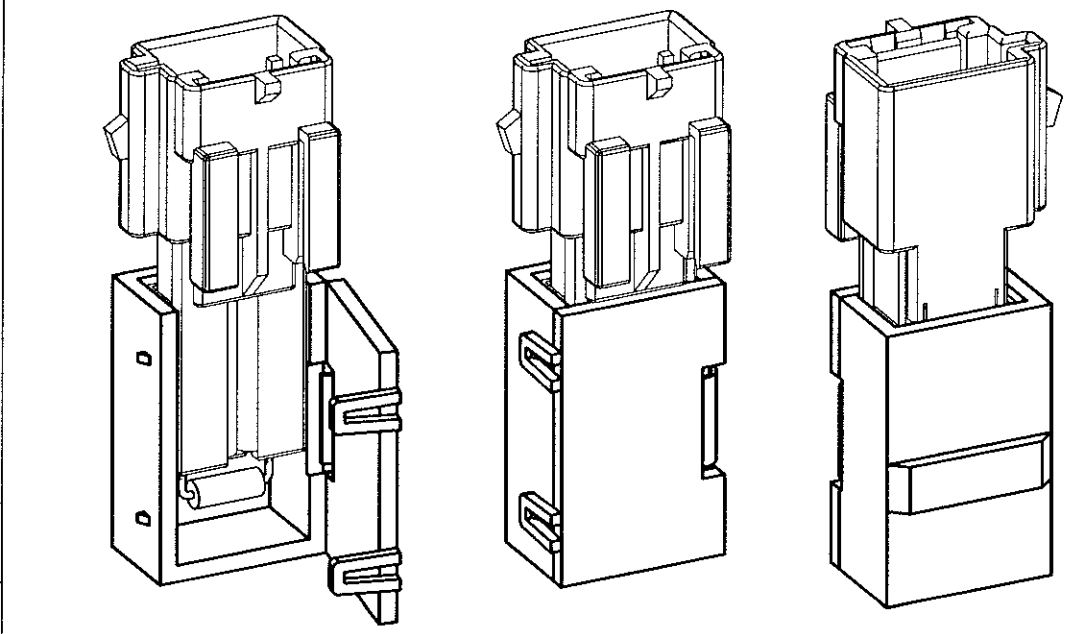


CAPOT	211 M 0 074	PP	NOIR
LANGUETTES	211 CL 2 S 1230	Cu Mg 1	-
RESISTANCE 100 Ohms	211 X 040	-	MARRON, NOIR, MARRON
SHUNT	211 C 101	Cu Mg 1	Au
PORTE-LANGUETTES	211 I 9 010	PBT NON CHARGE	CRISTAL
	211 I 5 010		VERT
	211 I 6 010		BLEU
	211 I 1 010		MARRON
DESIGNATION	REF. F.C. CONNECTRAL	MATIERE	COULEUR

CONNECTEUR T II 1 0 B21 7050
 ALVEOLE SUIVANT STE
 POSITION ALVEOLE SUIVANT STE
 1 ACCROCHAGE SELON STE N° 96 153 261 99
 2 2 CLIPS 211 CL 2 S 1230, TYPE 1.5x0.8, GAMME 1, REVETEMENT Au, MATIERE Cu Mg1, SERTIS SUR RESISTANCE.
 CONDITIONNEMENT SUIVANT NORME E 73.03.150.G
 MASSE DU PRODUIT LIVRABLE = 6.00 g (ISOLANT + SHUNT + RESISTANCE + LANGUETTES + CAPOT)



				INDICE		
MARRON	BLEU	VERT	CRISTAL	COULEUR	PLAN	PIECE
211 PL 02 2 S 1 013	211 PL 02 2 S 6 013	211 PL 02 2 S 5 013	211 PL 02 2 S 9 013	REF PSA	-	*
				REF FCC	-	*



* REPRISSE SUR PL 211 FT 0209

ARCHIVE LE 19/12/00

IND. 1	CREATION	F. FAURIE	A 98 013
IND. 1	MODIFICATION	NDM	DATE
DESSINE LE: 06/02/1998	VERIFIE LE: 13/02/1998	MATIERE: -	TOLERANCE GENERALE: ±0.20 ± 2°
PAR: F. FAURIE	PAR: F.	ETAT: -	ECHELLE: 2 / 1
TRAITEMENT:	POIDS:	SURFACE:	RUGOSITE:
Ce document est la propriété de FRAMATOME CONNECTORS CONNECTRAL. Il ne peut être reproduit ou communiqué sans son autorisation.			
FRAMATOME CONNECTORS CONNECTRAL Rue des Quatre Filles - BP 25 28231 EPERNON Cedex FRANCE			A2 211 FT 0297

PL 2V RESISTIF
 1.5 x 0.8 AIR-BAG
 FICHE TECHNIQUE

Plan fait en DAO ne pas modifier. Le calque

Mouser Electronics

Authorized Distributor

Click to View Pricing, Inventory, Delivery & Lifecycle Information:

[Aptiv:](#)

[211PL022S6010](#) [211PL022S6010-B](#) [211PL022S9010](#) [211PL022S1010](#) [211PL022S5010](#) [211PL022S5010-B](#)