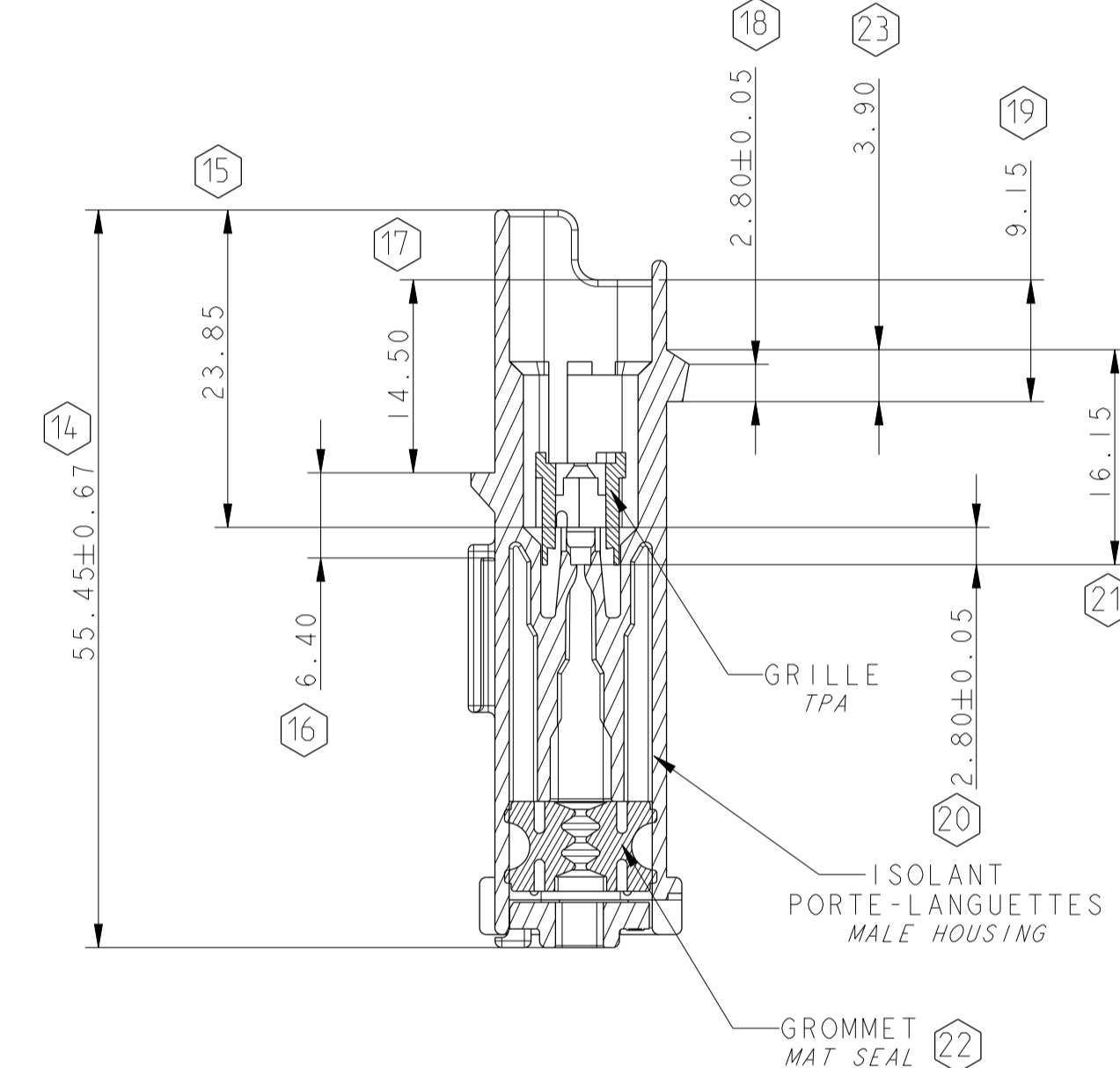
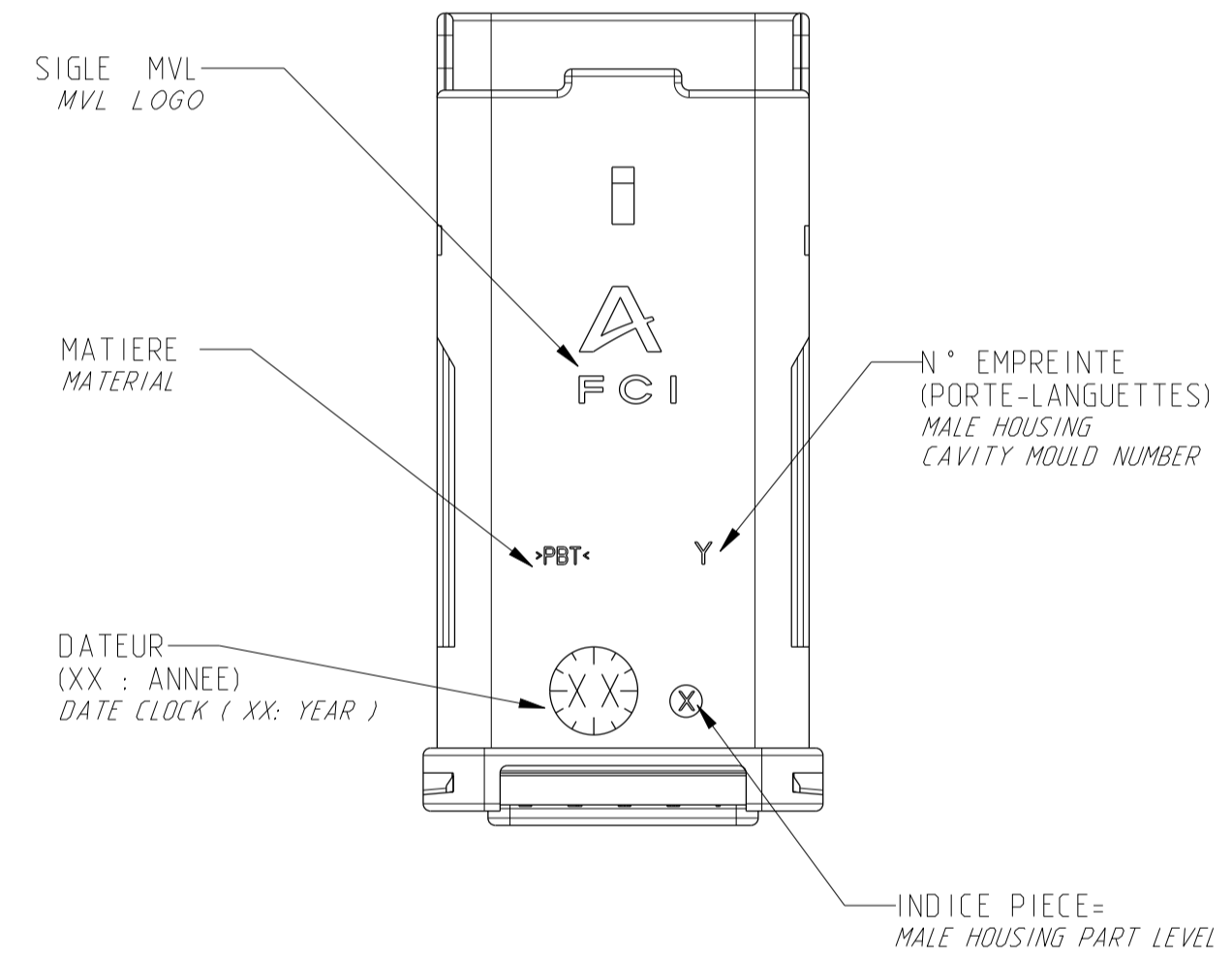
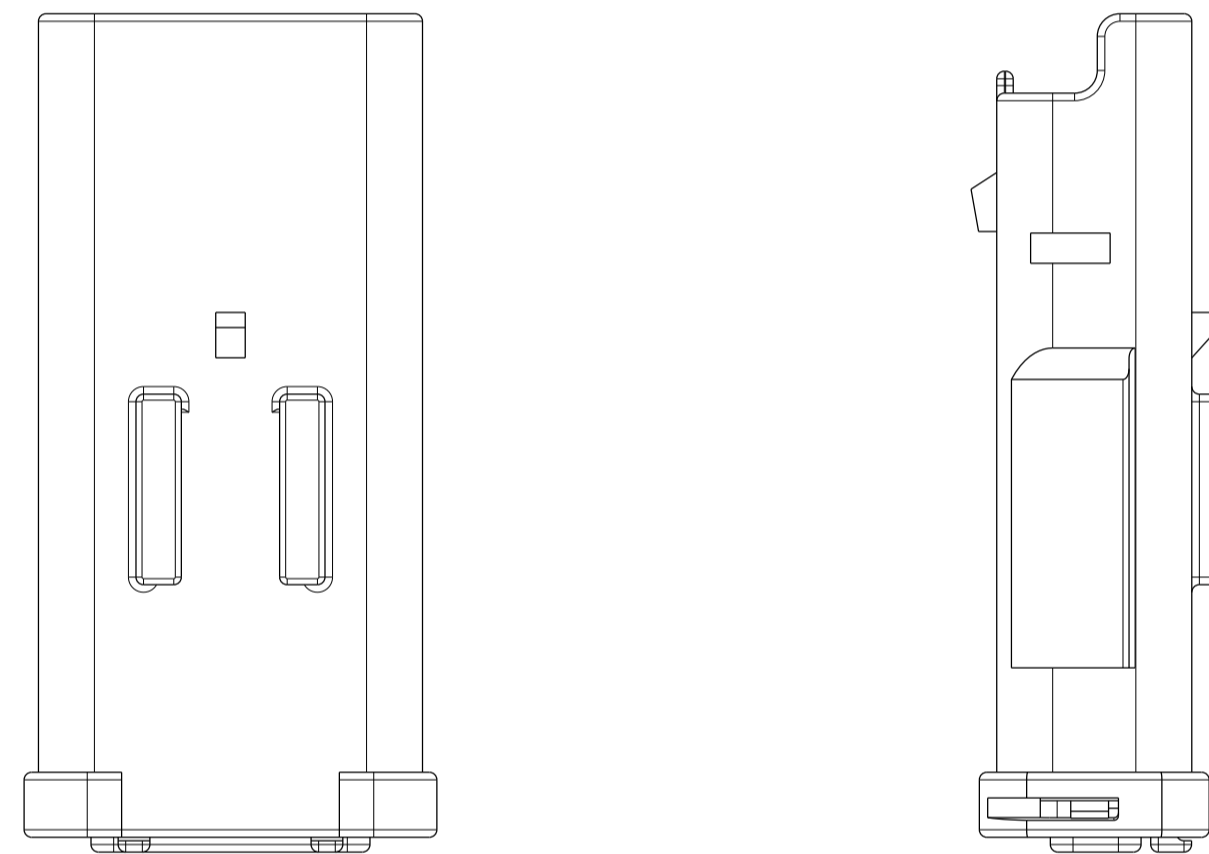
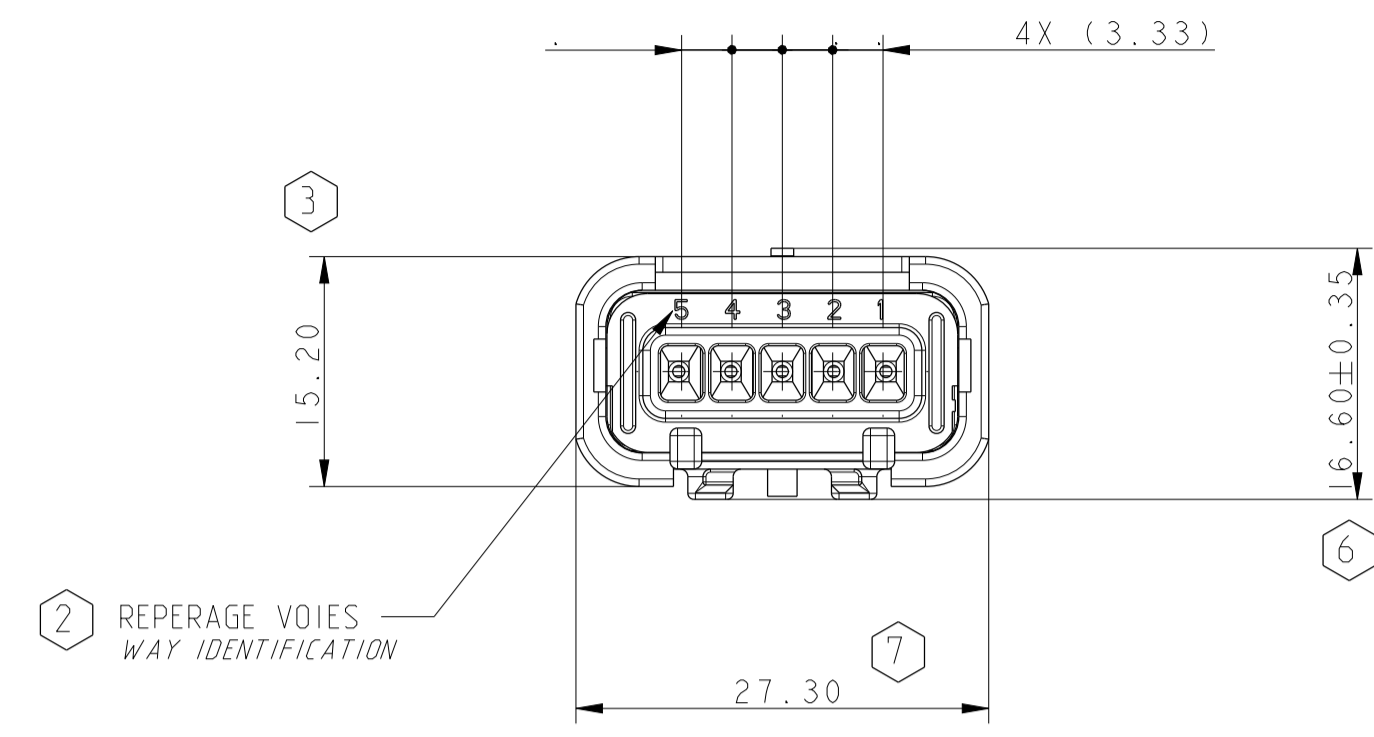
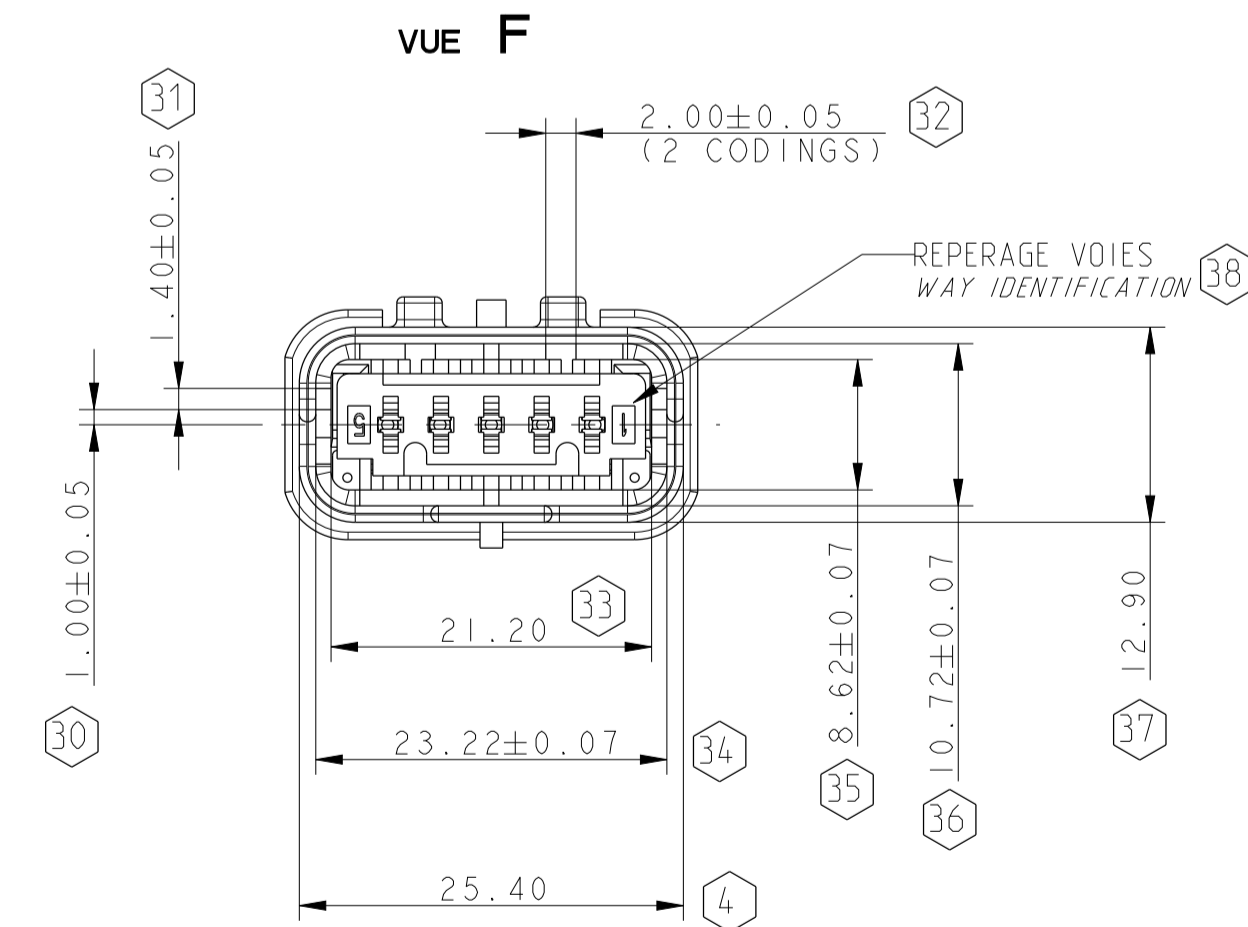


CONNECTEUR CONFORME A LA SPECIFICATION PRODUIT FE PS 04 032 REV 01  
 CONDITIONNEMENT SUIVANT NORME E 73.03.150.G  
 MASSE DU PRODUIT LIVRABLE : 11g  
 DIAMETRE DES FILS :  
 MINI : 1.40  
 MAXI : 2.80  
 CHARNIERE DE PLAQUETTE ARRIERE ABSENTE OU CASSEE ADMISE  
 PARTICULES DE SILICONE DANS LE GROMMET, BOUCHANT PARTIELLEMENT L'ORIFICE, ADMISES

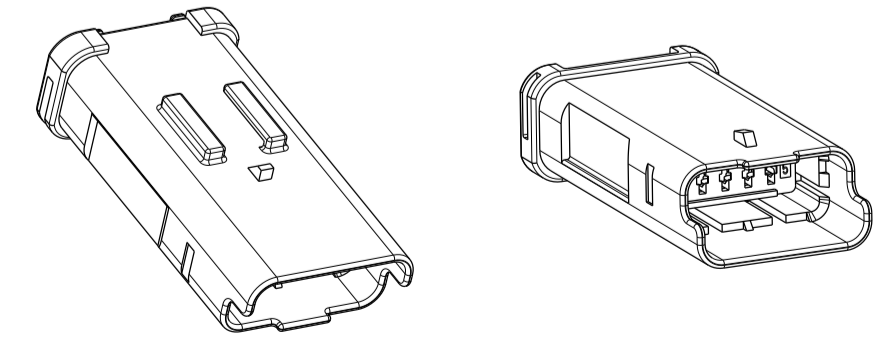
CONNECTOR IN ACCORDANCE WITH THE PRODUCT SPECIFICATION FE PS 04 032 REV 01  
 PACKAGING FOLLOWING STANDARD 73.03.150.G  
 MASS OF AVAILABLE PRODUCT : 11g  
 DIAMETER OF WIRES :  
 MINI : 1.40  
 MAXI : 2.80  
 REAR PLATE HINGE ABSENT OR BROKEN ADMITTED  
 SILICONE PARTICLES IN THE GROMMET, PARTIALLY PLUGGING A HOLE, ADMITTED



ISOLANT PORTE-LANGUETTES MALE HOUSING	211 1 0 091	PBT NON CHARGE PBT: 0% GF	NOIR BLACK
	211 1 6 091		BLEU BLUE
	211 1 8 091		GRIS GREY
GRILLE TPA	211 M 4 238	PBT: 15% FV PBT: 15% GF	JAUNE YELLOW
GROMMET MAT SEAL	211 M 132	SILICONE 30Sh AUTO-LUBRIFIE	VERT GREEN
DESIGNATION DESCRIPTION	REF. MVL MVL'S REFERENCE	MATIERE MATERIAL	COULEUR COLOUR



			VUE F VIEW F
NOIR /BLACK	BLEU /BLUE	GRIS /GREY	COULEUR COLOUR
211 PL 05 2S 0 049	211 PL 05 2S 6 049	211 PL 05 2S 8 049	REF. MVL MVL'S REFERENCE
A	A	A	INDICE REVISION
33500323	33500324	33500325	REF. DELPHI DELPHI'S REFERENCE
01	01		INDICE REVISION



ECHELLE 1:1  
 SCALE 1:1  
 CODAGE NOIR REPRESENTE  
 BLACK CODING DRAW

ECN-NO. POSITION		CHANGE DESCRIPTION	
INITIAL RELEASE			
PROJECT SPEC. SPECIF. PRODUIT	PACKAGING SPEC. SPECIF. EMBALLAGE	APPLICATION SPEC. SPECIF. APPLICATION	COPYRIGHT DELPHI CORPORATION AND/OR ITS AFFILIATES. ALL RIGHTS RESERVED. REVISED THIS DRAWING IS THE PROPERTY OF DELPHI CORPORATION AND CONTAINS DELPHI CONFIDENTIAL INFORMATION. THE REPRODUCTION, DISTRIBUTION AND DILUTION OF THIS DOCUMENT BY ANY MEANS OR BY ANY METHOD, WITHOUT EXPRESS AUTHORIZATION, IS PROHIBITED. CE DOCUMENT EST LA PROPRIETE DE DELPHI CORPORATION ET CONTIENT DES INFORMATIONS CONFIDENTIELLES. LA REPRODUCTION, LA DISTRIBUTION ET LA DILUTION DE CE DOCUMENT PAR QUELQUE MOYEN QUE SOIT, SANS LAutorisation PREALABLE, EST INTERDITE.
TOLERANCES TOLERANCES	±0.1 ±0.2	MATERIAL MATIERE	SEE TABLE
CONTRACT N° CONTRAT N°		COLOR COULEUR	SEE TABLE
DO NOT REASURE DRAWING NE PAS REASURE DE DROIT		TOOL NO. OUTIL N°	
DATE	NAME NOM	TITLE TITRE	DESIGNATION
2004-04-15	LEBRUN	5-WAY 15x08 MALE CONNECTOR	
33500323		MINI SEALED FAMILY	
01		PCC0828891	

Groupe de Fonctions / Functions group	Caracteristique declinee/ Declined characteristic	N° IFF	N° des caracteristiques produit / Product characteristic number
FONCTIONS ELECTRIQUES LIEES AU BOITIER ELECTRICAL FUNCTIONS LINK WITH HOUSING	Cote entre le plat des languets et l'ergot de verrouillage Distance between plastic lance and mating device	2	21-23
CONTACT / ALVEOLE / TERMINAL / CAVITY	Matière de l'isolant / Housing material	1	26
	Géométrie des languets / Plastic lance geometry	3	
	Géométrie et localisation des alvéoles / Cavities geometry and position	14	1
	Géométrie des fenêtres de passage contact de la plaquette arrière Terminal passing windows geometry on rear plate	15	
	N° voies sur la plaquette arrière / Way number on rear plate	17	2
	Intégrité des fenêtres de passage contact de la plaquette arrière *pas de manque matière sur les cloisons Terminal passing windows geometry on rear plate * no lack of material on wall	18	
	Intégrité des languets *pas de manque matière Plastic lance integrity * no lack of plastic	18	
	Cote entre le plat du languet et la butée avant (fond d'alvéole) Distance between plastic lance and front stop	32	1
	Matière de la grille / TPA material	41	27
	Géométrie et position des murets de la grille / TPA walls geometry and position	42	
N° voies sur la face avant de la grille / Way numbers on front face of TPA	46	38	
Intégrité des murets de la grille *pas de manque matière TPA walls integrity *no lack of material	47		
Grille en position préverrouillée / Pre mounting position of TPA	79		
RACCORDEMENT PC/PL / CONNECTION BETWEEN FEMALE CONNECTOR AND MALE CONNECTOR	Matière de l'isolant / Housing material	1	26
	Géométrie de l'ergot de verrouillage / Mating device geometry	9	18-23
	Géométrie et localisation des alvéoles / Cavities geometry and position	14	1
	Géométrie intérieure de la jupe / Internal geometry of shroud	16	33-34-35-36
	Intégrité de l'ergot de verrouillage *pas de manque matière Mating device integrity *no lack of plastic	18	
	Géométrie et position de la clé de codage / Coding device geometry and position	22	32-40-41-42-43-44-45
Géométrie globale de la grille / TPA global geometry	43		
FIXATION VEHICULE / HOLDING SYSTEM ON VEHICULE	Géométrie du dispositif de fixation sur l'agrafe / locking device geometry for fastener	23	16-17-50
TENUE A L'AMBIANCE / RESISTANCE TO AMBIANT	Matière de l'isolant / Housing material	1	26
	Géométrie globale de l'isolant / Housing global geometry	13	1-3-4-6-7-14-15-16-17-18-19-20-21-23-30 31-32-33-34-35-36-37-40-41-42-43-44-45
	Matière de la grille / TPA material	41	27
	Géométrie globale de la grille / TPA global geometry	43	
	Matière du grommet / Mat seal material	61	28
	Géométrie globale du grommet / Mat seal global geometry	67	
TENUE A L'ETANCHEITE / WATERPROOFNESS	Géométrie intérieure du logement du grommet / Mat seal cavity geometry on housing	4	
	Hauteur du logement du grommet / Mat seal cavity height on housing	5	
	Géométrie et position des fenêtres de fermeture de la plaquette arrière Rear plate closing windows geometry and position	6	
	Géométrie et position des ergots de fermeture de la plaquette arrière closing device geometry and position on rear plate	7	
	Géométrie intérieure de la jupe / internal shroud geometry on housing	16	33-34-35-36
	Intégrité du logement du grommet *pas de manque matière *pas de retassure Mat seal cavity integrity on housing * no lack of plastic * no sinkmark	18	
	Intégrité de la jupe *pas de bavure *pas de manque matière *pas de retassure Shroud integrity * no burr * no lack of plastic * no sinkmark	18	
	Matière du grommet / Mat seal material	61	28
	Géométrie extérieure du grommet / External geometry on mat seal	62	
	Intégrité du grommet *pas de manque matière *pas de coupure/déchirure Mat seal integrity * no lack of material * no cut and break	65	
Presence du grommet / Mat seal presence	78	22	
Plaquette fermée / Rear plate closed		80	14

ECN-NO. NUMERO ECH		POSITION	CHANGE DESCRIPTION MODIFICATION
PROJECT SPEC. SPECIF. PRODUIT		PACKAGING SPEC. SPECIF. EMBALLAGE	APPLICATION SPEC. SPECIF. APPLICATION
TOLERANCES TOLERANCES		±0,1 ±0,2	MATERIAL : MATERIE : SEE TABLE
CONTRIBUTOR N° CONTRIBUTEUR N°			COLOR : COULEUR : SEE TABLE
DO NOT MEASURE DRAWING NE PAS MESURER LE DROIT			ECO EXP. CODE : 664 FE
CREATED BY CREEVEUR	DATE DATE	NAME NOM	TITLE DESIGNATION
APPROVED BY APPR. PAR	DATE DATE	NAME NOM	TITLE DESIGNATION
DRAWING NUMBER REF. PLAN		DRAWING NUMBER REF. PLAN	
PCC0828891		PCC0828891	
PROJECT PROJET		PROJECT PROJET	
5-WAY 15x08 MALE CONNECTOR		5-WAY 15x08 MALE CONNECTOR	
MINI SEALED FAMILY		MINI SEALED FAMILY	
PART NUMBER REF. ARTICLE		PART NUMBER REF. ARTICLE	
211PLOS28049		211PLOS28049	
FILE NAME NOM DE FICHER		FILE NAME NOM DE FICHER	
PCC0828891		PCC0828891	

# Mouser Electronics

Authorized Distributor

Click to View Pricing, Inventory, Delivery & Lifecycle Information:

[Aptiv:](#)

[211PL052S8049](#)