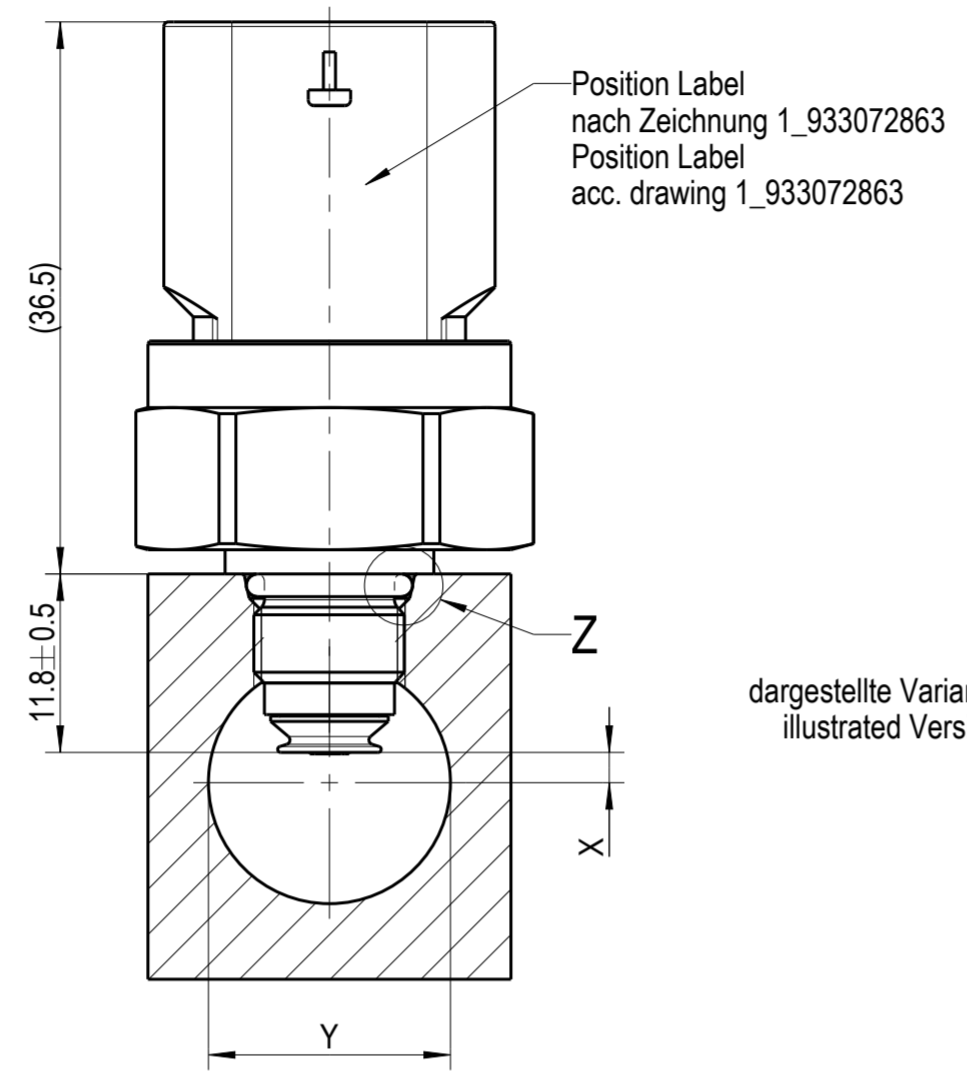
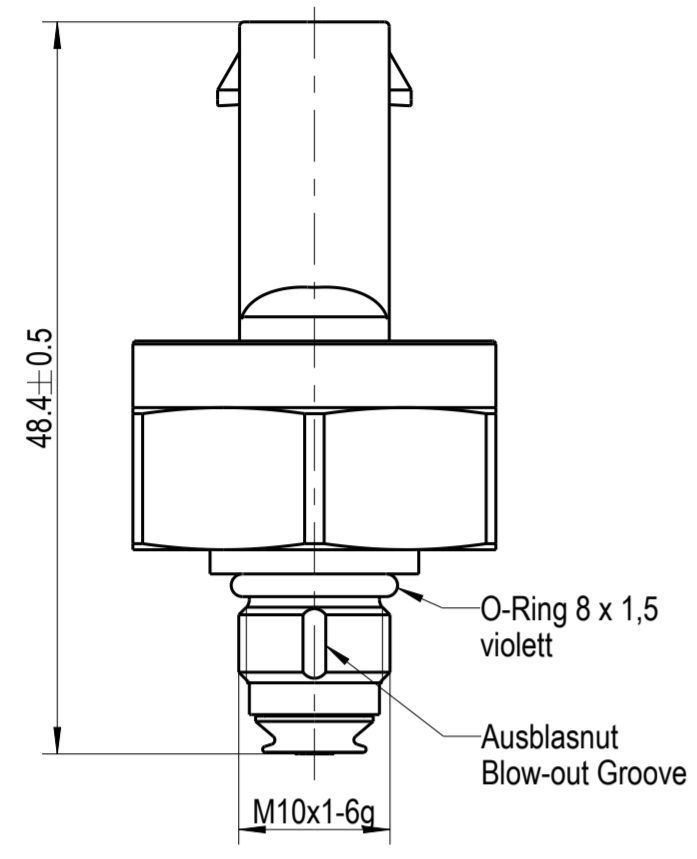
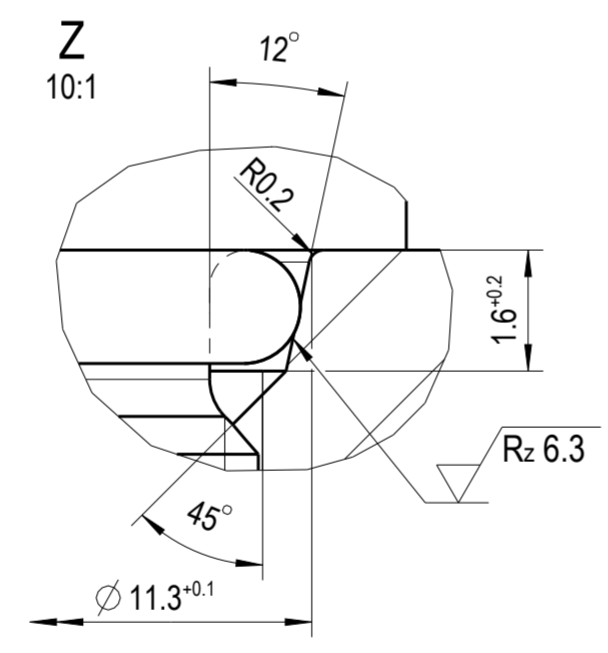
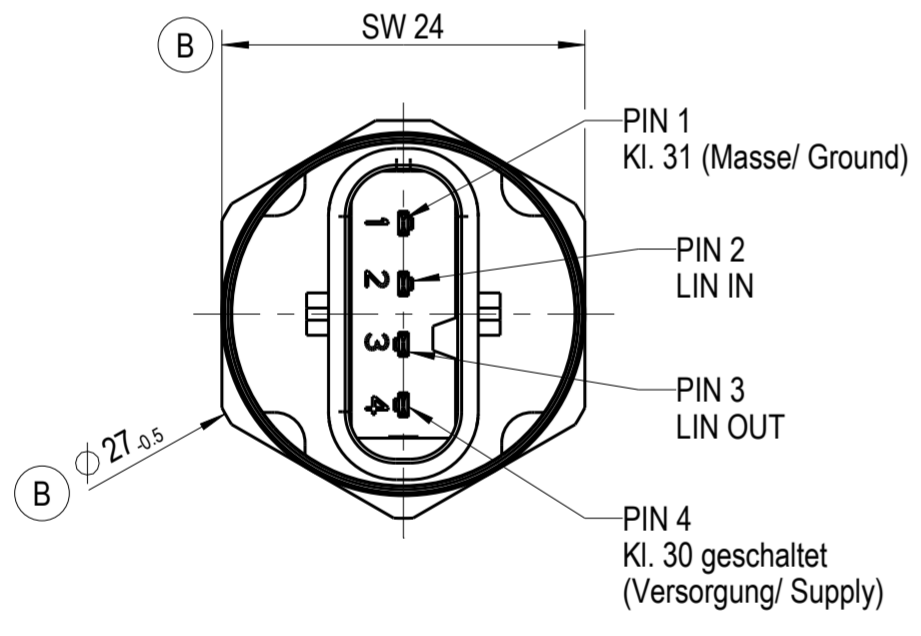


Ansicht mit Anschlussgeometrie  
View with Connection Geometry



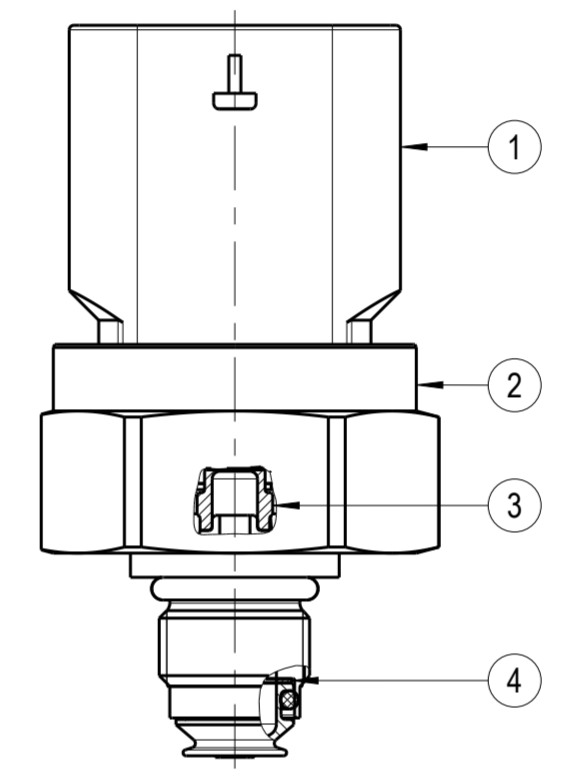
Variante	Ø Y	X
DN10	10	0,5
DN11	11	1,0
DN12	12	1,5
DN13	13	2,0
DN14	14	2,0
DN15	15	2,0
DN16	16	2,0
DN17	17	2,5
DN18	18	3,0
DN19	19	3,5
DN20	20	4,0

dargestellte Variante  
illustrated Version

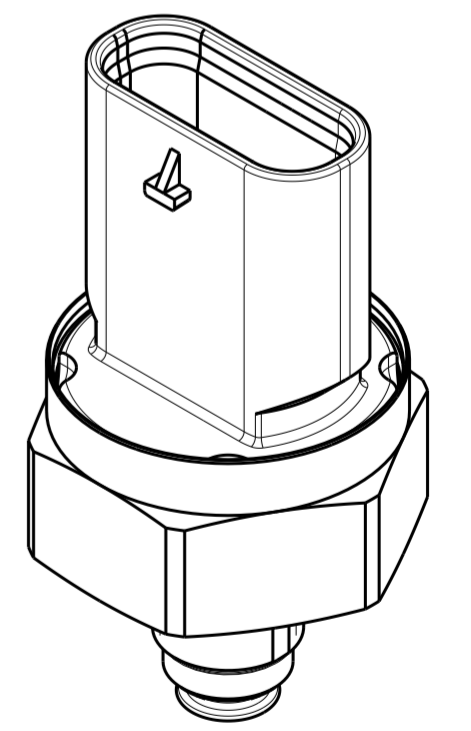


Deutsch	Englisch	
Nenndruckbereich	FS-Pressure Range	-1 bar ... 35 bar
Druckart	Pressure Type	relativ/ relative
Ausgangssignal	Output Signal	LIN 2.1 *
Umgebungstemperatur	Ambient Temperature	-40°C ... +125°C
Medium	Medium	R1234yf/ R134a
Mediumtemperatur	Medium Temperature	-40°C ... +150°C
Anzugsdrehmoment	Tightening Torque	10 Nm - 1 Nm
Betriebsspannung	Operating Voltage	9 V ... 16 V
LIN-Spannung	LIN Voltage	8 V ... 18 V
Stromaufnahme	Current Consumption	< 20 mA
Steckerbezeichnung	Connector Discription	MLK / Code B / 4-polig/pole / schwarz/black

\*Details siehe mitgeltende LIN-Spezifikation E\_1100282A  
For details refer to accompanying LIN specification E\_1100282A



Nr. No.	Bezeichnung Discription	Material Material
1	Stecker Connector	PBT-GF 30
2	Druckanschluss Pressure Port	AlMg1SiCu (EN-AW 6061-T6)
3	Drucksensorelement Measuring Element	JIS SUS 630
4	Thermokontaktscheibe Thermo Contact Disc	1.4305



Temperaturbereich Temperature range	Druckbereich / Pressure range					
	0,5 bar ... 1 bar	1 bar ... 2 bar	2 bar ... 4 bar	4 bar ... 10 bar	10 bar ... 25 bar	25bar ... 36 bar
-40 °C ... -20 °C	0,3	0,3	0,3	0,3	0,72	1,08
-20 °C ... -5 °C	0,3	0,1	0,1	0,3	0,72	1,08
-5 °C ... +5 °C	0,3	0,1	0,075	0,1	0,72	1,08
+5 °C ... +20 °C	0,3	0,2	0,1	0,1	0,72	1,08
+20 °C ... +80 °C	0,3	0,3	0,3	0,3	1,08	1,08
+80 °C ... +150 °C	0,72	0,72	0,72	0,72	1,08	1,08

Temperatur Genauigkeit / Temperature Accuracy			
Umgebungstemperatur Ambient Temperature [°C]	Medien Temperatur Media Temperature [°C]	Δ T [K]	Genauigkeit Accuracy [K]
-20	-40	20	2,7
	20	40	3,7
	80	100	6,6
25	150	170	10,0
	-40	65	4,9
	20	5	2,0
75	80	55	4,4
	150	125	7,8
	-40	115	7,3
125	20	55	4,4
	80	5	2,0
	150	75	5,4
	-40	165	9,8
	20	105	6,8
80	45	3,9	
150	25	3,0	

Maßgebend ist der deutsche Text.  
Only the german-language Version shall be binding.

Verwendungsbereich Application	803159 Freigegeben	Tolerierung/ Tolerances ISO 14405 DIN ISO 2768-mK	Maßstab Scale 2:1	Gewicht Weight 0.036 kg
Name 07.05.19 Frost		Benennung/ Naming PT-Sensor		
Gepr. 07.05.19 Jahn		Zeichnung_Nr./ Drawing Number: Iteration 1_100073623B 3		
REV. Änderung/ Change		Mod.: 1_150056441B		