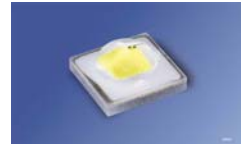


**LCW CRDP.PC**

Small size high-flux LED for slim designs (between 100 mA and 800 mA constant current). 128 lm, 115 lm/W (350 mA, 5000 K).

Kompakte Lichtquelle für platzsparende Designs (zwischen 100 mA und 800 mA konstantem Strom). 128 lm, 115 lm/W (350 mA, 5000 K)

Features

- **package:** SMT ceramic package with silicon resin with lens
- **color:** neutral white, 4000 K to 5000 K; CRI = 70 (typ.)
- **viewing angle at 50% I_v:** 150°
- **chiptechnology:** ThinGaN (UX3)
- **grouping parameter:** luminous flux, color coordinates, forward voltage
- **soldering methods:** reflow solderable
- **preconditioning:** acc. to JEDEC Level 2
- **taping:** 12-mm tape with 600/reel, ø180 mm
- **ESD-withstand voltage:** up to 8 kV acc. to JESD22-A114-D
- **corrosion robustness:** superior corrosion robustness
- **Lumen maintenance test report according to IESNA LM-80 available**

Applications

- industrial lighting
- retrofits and fixtures
- accent lights

Merkmale

- **Gehäusetyyp:** SMT-Keramikgehäuse mit Silikonverguss und Linse
- **Farbe:** neutralweiß, 4000 K bis 5000 K; CRI = 70 (typ.)
- **Abstrahlwinkel bei 50% I_v:** 150°
- **Chiptechnologie:** ThinGaN (UX3)
- **Gruppierungsparameter:** Lichtstrom, Farbort, Durchlaßspannung
- **Lötmethode:** reflow-lötbar
- **Vorbehandlung:** nach JEDEC Level 2
- **Gurtung:** 12-mm Gurt mit 600/Rolle, ø180 mm
- **ESD-Festigkeit:** ESD-sicher bis 8 kV nach JESD22-A114-D
- **Korrosionsbeständigkeit:** Höchste Korrosionsbeständigkeit
- **Testergebnisse zur Lichtstromerhaltung nach IESNA-LM-80 verfügbar**

Anwendungen

- Industriebeleuchtung
- Lampen- und Leuchten-Retrofits
- Akzentbeleuchtung

Ordering Information
Bestellinformation

Type	Color Temperature	Luminous Flux ¹⁾ page 21	Luminous Intensity ⁴⁾ page 21	Ordering Code
Type	Farbtemperatur	Lichtstrom ¹⁾ Seite 21	Lichtstärke ⁴⁾ Seite 21	Bestellnummer
		$I_F = 350 \text{ mA}$	$I_F = 350 \text{ mA}$	
		$\Phi_V \text{ (lm)}$	$I_V \text{ (cd)}$	
LCW CRDP.PC-LPLR-5L7N-1	4000 K	112 ... 140	27 (typ.)	Q65111A2547
LCW CRDP.PC-LQLS-5L7N-1		121 ... 150	29 (typ.)	Q65111A2546
LCW CRDP.PC-LPLR-5J7K-1	4500 K	112 ... 140	27 (typ.)	in preparation
LCW CRDP.PC-LQLS-5J7K-1		121 ... 150	29 (typ.)	in preparation
LCW CRDP.PC-LQLS-5H7I-1	5000 K	121 ... 150	29 (typ.)	Q65111A2261
LCW CRDP.PC-LRLT-5H7I-1		130 ... 164	31 (typ.)	in preparation

Note: The above type numbers represent the order groups which include only a few brightness groups (see **page 5** for explanation). Only one group will be shipped on each reel (there will be no mixing of two groups on each reel). E.g. LCW CRDP.PC-LQLS-5H7I-1 means that only one group LQ, LR or LS will be shippable for any one reel. In order to ensure availability, single brightness groups will not be orderable.

In a similar manner for colors, if chromaticity coordinate groups are measured and binned, single chromaticity coordinate groups will be shipped on any one reel. E.g. LCW CRDP.PC-LQLS-5H7I-1 means that only one chromaticity coordinate group 5H to 7I will be shippable (see **page 6** for explanation). In order to ensure availability, single chromaticity coordinate groups will not be orderable.

In a similar manner for LED, if forward voltage groups are measured and binned, single forward voltage groups will be shipped on any one reel. E.g. LCW CRDP.PC-LQLS-5H7I-1 means that only one forward voltage group L1 to MX is shippable. In order to ensure availability, single forward voltage groups will not be orderable (see **page 5** for explanation).

Note: Die oben genannten Typbezeichnungen umfassen die bestellbaren Selektionen. Diese bestehen aus wenigen Helligkeitsgruppen (siehe **Seite 5** für nähere Informationen). Es wird nur eine einzige Helligkeitsgruppe pro Gurt geliefert. Z.B.: LCW CRDP.PC-LQLS-5H7I-1 bedeutet, dass auf dem Gurt nur eine der Helligkeitsgruppen LQ, LR oder LS enthalten ist.

Um die Liefersicherheit zu gewährleisten, können einzelne Helligkeitsgruppen nicht bestellt werden.

Gleiches gilt für die Farben, bei denen Farbortgruppen gemessen und gruppiert werden. Pro Gurt wird nur eine Farbortgruppe geliefert. Z.B.: LCW CRDP.PC-LQLS-5H7I-1 bedeutet, dass auf dem Gurt nur eine der Farbortgruppen 5H bis 7I enthalten ist (siehe **Seite 6** für nähere Information).

Um die Liefersicherheit zu gewährleisten, können einzelne Farbortgruppen nicht bestellt werden.

Gleiches gilt für die LEDs, bei denen die Durchlassspannungsgruppen gemessen und gruppiert werden. Pro Gurt wird nur eine Durchlassspannungsgruppe geliefert. Z.B.: LCW CRDP.PC-LQLS-5H7I-1 bedeutet, dass nach Durchlassspannung gruppiert wird. Auf einem Gurt ist nur eine der Durchlassspannungsgruppen L1 bis MX enthalten (siehe **Seite 5** für nähere Information).

Um die Liefersicherheit zu gewährleisten, können einzelne Durchlassspannungsgruppen nicht direkt bestellt werden.

Maximum Ratings**Grenzwerte**

Bezeichnung Parameter	Symbol Symbol	Values Wert	Unit Einheit
Operating Temperature Range Betriebstemperatur	T_{op}	- 40 ... + 120	°C
Storage Temperature Range Lagertemperatur	T_{stg}	- 40... + 120	°C
Junction Temperature Sperrschichttemperatur	T_j	135	°C
Forward Current Durchlassstrom ($T_s=25^\circ\text{C}$)	(min.) I_F (max.) I_F	100 800	mA mA
Surge Current Stoßstrom $t \leq 50 \text{ ms}, D = 0.016, T_s = 25^\circ\text{C}$	I_{FM}	2000	mA
Reverse Current* Sperrstrom* (max.)	I_R	200	mA

* A minimum of 10 h of reverse operation is permissible in total.

Eine Gesamtbetriebszeit von wenigstens 10 h in Sperrrichtung ist gewährleistet.

Kennwerte
Characteristics
 $(T_S = 25\text{ °C})$

Bezeichnung Parameter		Symbol Symbol	Wert Value	Einheit Unit
Color temperature ²⁾ page 21 Farbtemperatur ²⁾ Seite 21	(min.) (max.)	T T	4000 5000	K K
Luminous Flux ¹⁾ page 21 Lichtstrom ¹⁾ Seite 21	(min.)	Φ_V	121	lm
$I_F = 350\text{ mA}$	(max.)	Φ_V	150	lm
Viewing angle at 50 % I_V Abstrahlwinkel bei 50 % I_V	(typ.)	2φ	150	°
Forward Voltage ³⁾ page 21 Durchlaßspannung ³⁾ Seite 21	(min.) (typ.) (max.)	V_F V_F V_F	2.8 3.1 3.25	V V V
Reverse Voltage ³⁾ page 21 Sperrspannung ³⁾ Seite 21	(max.)	V_R	1.2	V
Thermal resistance Junction/solder point Wärmewiderstand Sperrschicht/Lötpad	(typ.) (max.)	$R_{th,JS\ el}$ $R_{th,JS\ el}$	7 9.4*	K/W K/W

* $R_{th}(\max)$ is based on statistic values (6σ)

$R_{th}(\max)$ basiert auf statistischen Werten (6σ)

Brightness Groups Helligkeits-Gruppierungsschema

Group Gruppe	Luminous Flux ¹⁾ page 21 Lichtstrom ¹⁾ Seite 21 Φ_V (lm)	Luminous Intensity ⁴⁾ page 21 Lichtstärke ⁴⁾ Seite 21 I_V (cd)
	LP	112 ... 121
LQ	121 ... 130	29 (typ.)
LR	130 ... 140	31 (typ.)
LS	140 ... 150	33 (typ.)
LT	150 ... 164	36 (typ.)

Note: The standard shipping format for serial types includes a family group of only a few individual brightness groups. Individual brightness groups cannot be ordered.

Anm.: Die Standardlieferform von Serientypen beinhaltet eine Familiengruppe. Diese besteht aus nur wenigen Helligkeitsgruppen. Einzelne Helligkeitsgruppen sind nicht bestellbar.

Forward Voltage Groups³⁾ page 21 Durchlaßspannungsgruppen³⁾ Seite 21

Group Gruppe	Forward Voltage Groups Durchlassspannungsgruppen V_f (V)	
	min.	max.
L1	2.8	2.9
L2	2.9	3.0
M1	3.0	3.1
MX	3.1	3.25

Group Name on Label Gruppenbezeichnung auf Etikett

Example: LQ-5H-MX

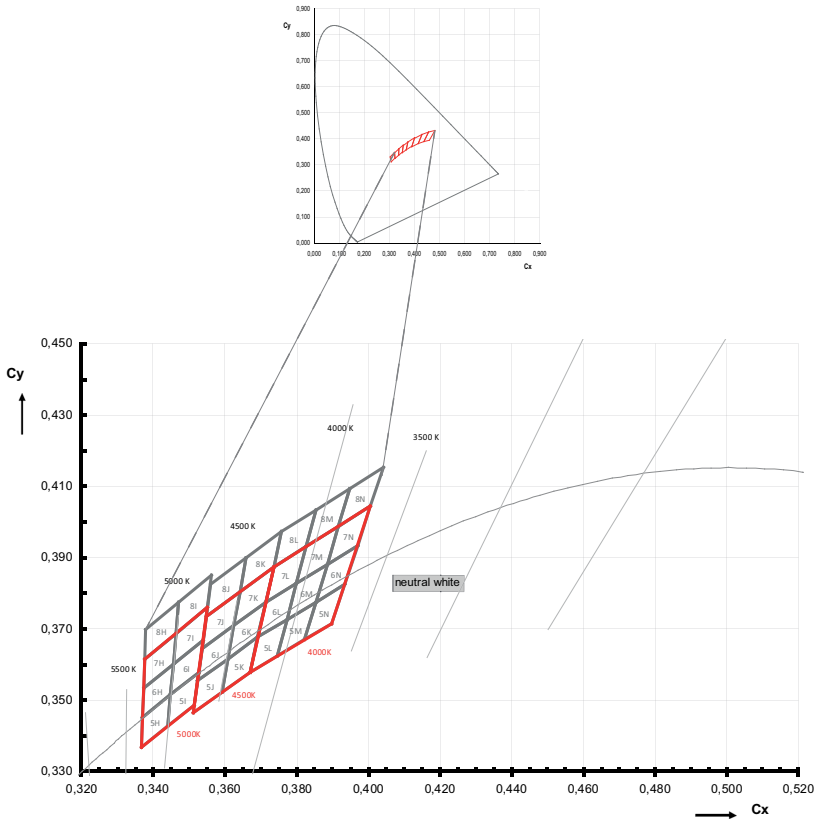
Beispiel: LQ-5H-MX

Brightness Group Helligkeitsgruppe	Color Chromaticity Group Farbortgruppe	Forward Voltage Group Durchlassspannungsgruppe
LQ	5H	MX

Note: One particular packing unit / tape contains one particular combination of brightness, color chromaticity and forward voltage groups only.

Note: In einer Verpackungseinheit / Gurt ist immer nur eine Helligkeitsgruppe in Verbindung mit einer Farbort- und einer Spannungsgruppe enthalten.

Color Chromaticity Groups²⁾ page 21
 Farbortgruppen²⁾ Seite 21



Color Temperature 4000 K
Farbtemperatur 4000 K

Gruppe Group	Cx	Cy
5L	0.367	0.358
	0.369	0.368
	0.377	0.373
	0.375	0.362
6L	0.369	0.368
	0.371	0.378
	0.380	0.383
	0.377	0.373
7L	0.371	0.378
	0.374	0.387
	0.383	0.393
	0.380	0.383
8L	0.374	0.387
	0.376	0.397
	0.385	0.403
	0.383	0.393

Gruppe Group	Cx	Cy
5M	0.375	0.362
	0.377	0.373
	0.385	0.378
	0.382	0.367
6M	0.377	0.373
	0.380	0.383
	0.388	0.388
	0.385	0.376
7M	0.380	0.383
	0.383	0.393
	0.392	0.399
	0.388	0.388
8M	0.383	0.393
	0.385	0.403
	0.395	0.409
	0.392	0.399

Gruppe Group	Cx	Cy
5N	0.382	0.367
	0.385	0.376
	0.393	0.383
	0.390	0.372
6N	0.385	0.378
	0.388	0.388
	0.397	0.393
	0.393	0.383
7N	0.388	0.388
	0.392	0.399
	0.401	0.404
	0.397	0.393
8N	0.392	0.399
	0.395	0.409
	0.404	0.415
	0.401	0.404

Color Temperature 4500 K
Farbtemperatur 4500 K

Gruppe Group	Cx	Cy
5J	0.351	0.347
	0.352	0.356
	0.361	0.362
	0.359	0.352
6J	0.352	0.356
	0.354	0.365
	0.363	0.371
	0.361	0.362
7J	0.354	0.365
	0.355	0.374
	0.364	0.381
	0.363	0.371

Gruppe Group	Cx	Cy
8J	0.3548	0.3736
	0.3560	0.3826y
	0.3659	0.3899
	0.3642	0.3805
5K	0.359	0.352
	0.361	0.362
	0.369	0.368
	0.367	0.358
6K	0.361	0.362
	0.363	0.371
	0.371	0.378
	0.369	0.368

Gruppe Group	Cx	Cy
7K	0.363	0.371
	0.364	0.381
	0.374	0.387
	0.371	0.378
8K	0.364	0.381
	0.366	0.390
	0.376	0.397
	0.374	0.387

Color temperature 5000 K
Farbtemperatur 5000 K

Gruppe Group	Cx	Cy
5H	0.337	0.337
	0.337	0.345
	0.345	0.352
	0.344	0.343
6H	0.337	0.345
	0.337	0.353
	0.346	0.360
	0.345	0.352
7H	0.337	0.353
	0.338	0.362
	0.346	0.369
	0.346	0.360

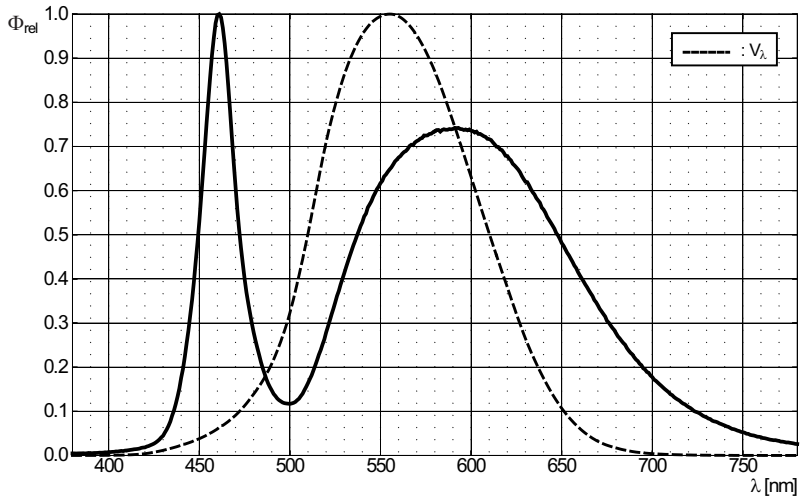
Gruppe Group	Cx	Cy
8H	0.338	0.362
	0.338	0.370
	0.347	0.378
	0.346	0.369
	0.344	0.3428
5I	0.345	0.3515
	0.353	0.3578
	0.352	0.3487
	0.345	0.3515
6I	0.346	0.3601
	0.354	0.3669
	0.353	0.3578
	0.346	0.3601

Gruppe Group	Cx	Cy
7I	0.346	0.360
	0.346	0.369
	0.355	0.376
	0.354	0.367
	0.346	0.369
8I	0.347	0.378
	0.356	0.385
	0.355	0.376
	0.346	0.369

Relative Spectral Emission - $V(\lambda)$: Standard eye response curve⁴⁾ page 21

Relative spektrale Emission - $V(\lambda)$: spektrale Augenempfindlichkeit⁴⁾ Seite 21

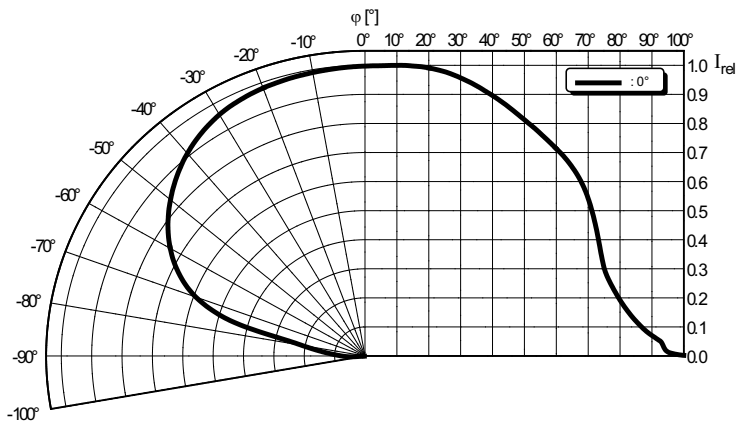
$\Phi_{rel} = f(\lambda)$; $T_S = 25\text{ °C}$; $I_F = 350\text{ mA}$



Radiation Characteristic⁴⁾ page 21

Abstrahlcharakteristik⁴⁾ Seite 21

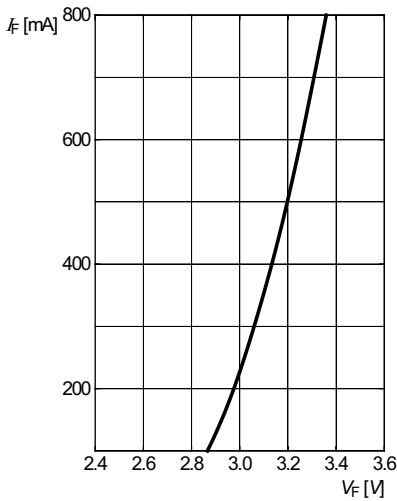
$I_{rel} = f(\varphi)$; $T_S = 25\text{ °C}$



Forward Current⁴⁾ page 21

Durchlassstrom⁴⁾ Seite 21

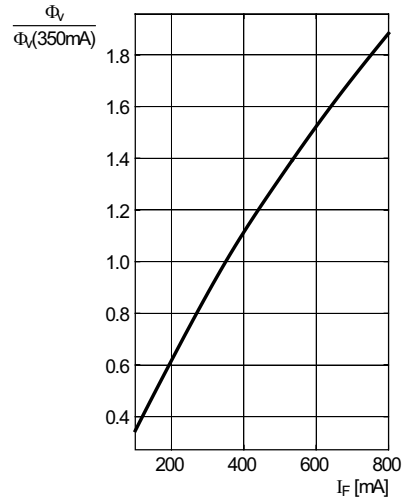
$I_F = f(V_F); T_S = 25\text{ °C}$



Relative Luminous Flux⁴⁾ page 21

Relativer Lichtstrom⁴⁾ Seite 21

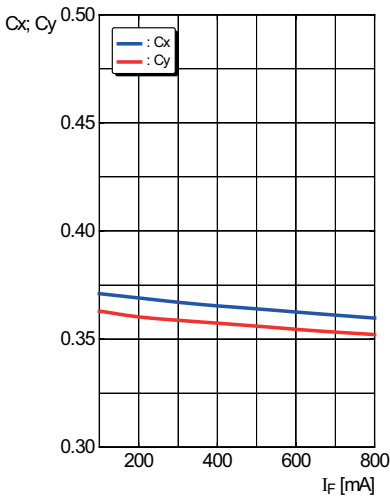
$\Phi_V / \Phi_V(350\text{ mA}) = f(I_F); T_S = 25\text{ °C}$



Chromaticity Coordinate Shift⁴⁾ page 21

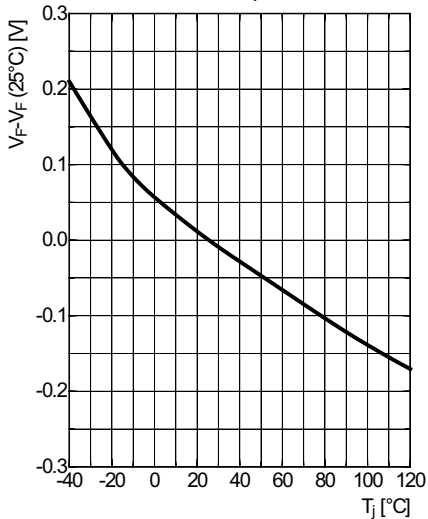
Farbortverschiebung⁴⁾ Seite 21

$C_x, C_y = f(I_F); T_S = 25\text{ °C}$

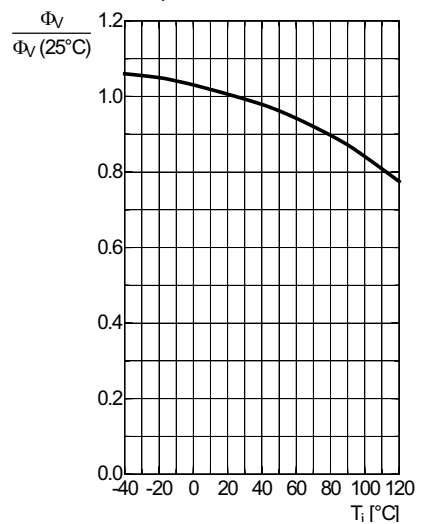


Relative Forward Voltage⁴⁾ page 21**Relative Vorwärtsspannung**⁴⁾ Seite 21

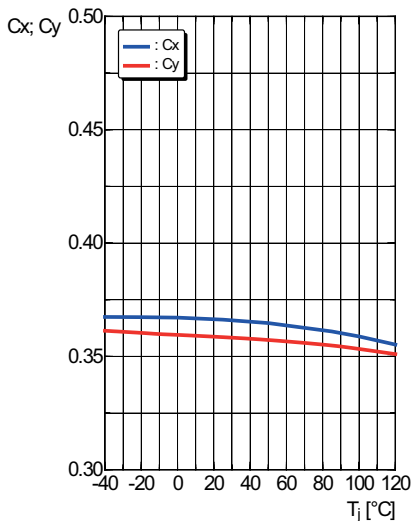
$$\Delta V_F = V_F - V_F(25\text{ °C}) = f(T_j); I_F = 350\text{ mA}$$

**Relative Luminous Flux**⁴⁾ page 21**Relative Lichtstrom**⁴⁾ Seite 21

$$\Phi_V / \Phi_V(25\text{ °C}) = f(T_j); I_F = 350\text{ mA}$$

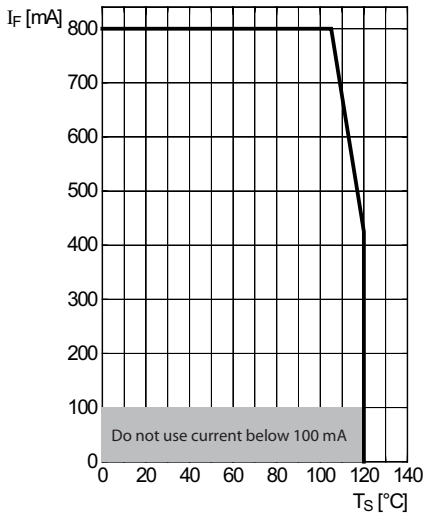
**Farbortverschiebung**⁴⁾ Seite 21**Chromaticity Coordinate Shift**⁴⁾ page 21

$$C_x, C_y = f(T_j); I_F = 350\text{ mA}$$



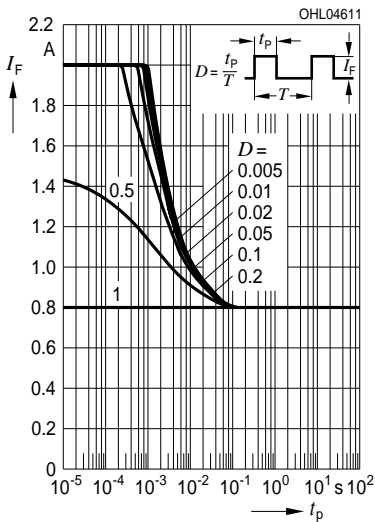
Maximal zulässiger Durchlassstrom
Max. Permissible Forward Current

$I_F = f(T_S)$



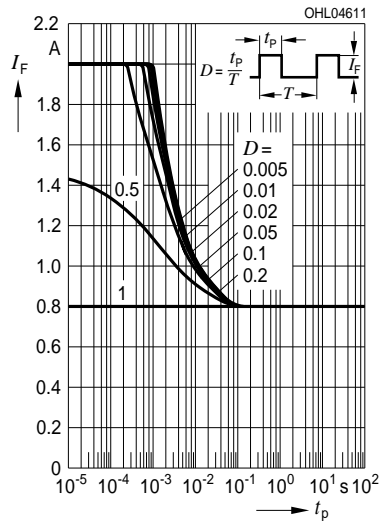
Permissible Pulse Handling Capability
Zulässige Impulsbelastbarkeit

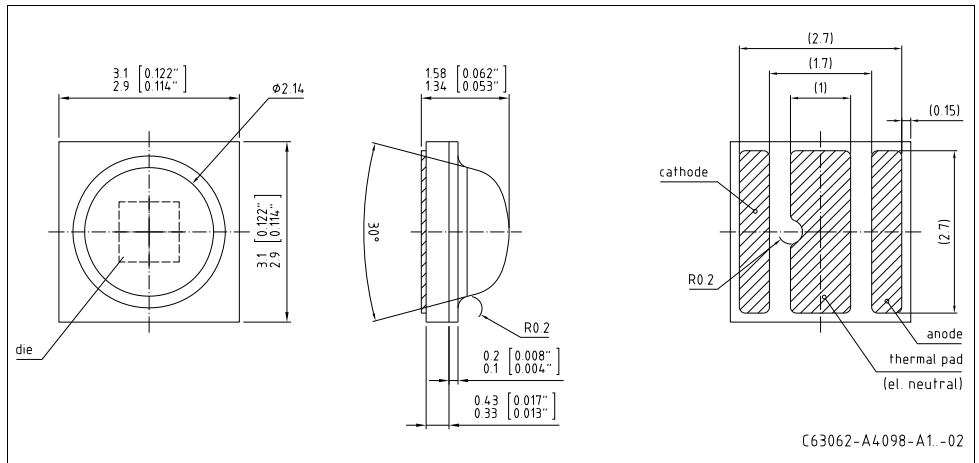
$I_F = f(t_p, D)$ D : Duty cycle parameter, $T_S = 25\text{ °C}$



Permissible Pulse Handling Capability
Zulässige Impulsbelastbarkeit

$I_F = f(t_p, D)$ D : Duty cycle parameter, $T_S = 85\text{ °C}$



Package Outline⁵⁾ page 21Maßzeichnung⁵⁾ Seite 21**Approximate Weight:**

25 mg

Gewicht:

25 mg

Cathode marking:

mark

Kathodenkennung:

Markierung

Note: This LED is protected by an ESD device which is connected in parallel to LED-Chip.

Anm.: Die LED enthält ein ESD-Bauteil, das parallel zum Chip geschaltet ist.

Note: Package not suitable for ultra sonic cleaning.

Anm.: Das Gehäuse ist für Ultraschallreinigung nicht geeignet.

Corrosion robustness better than EN 60068-2-60 (method 4):

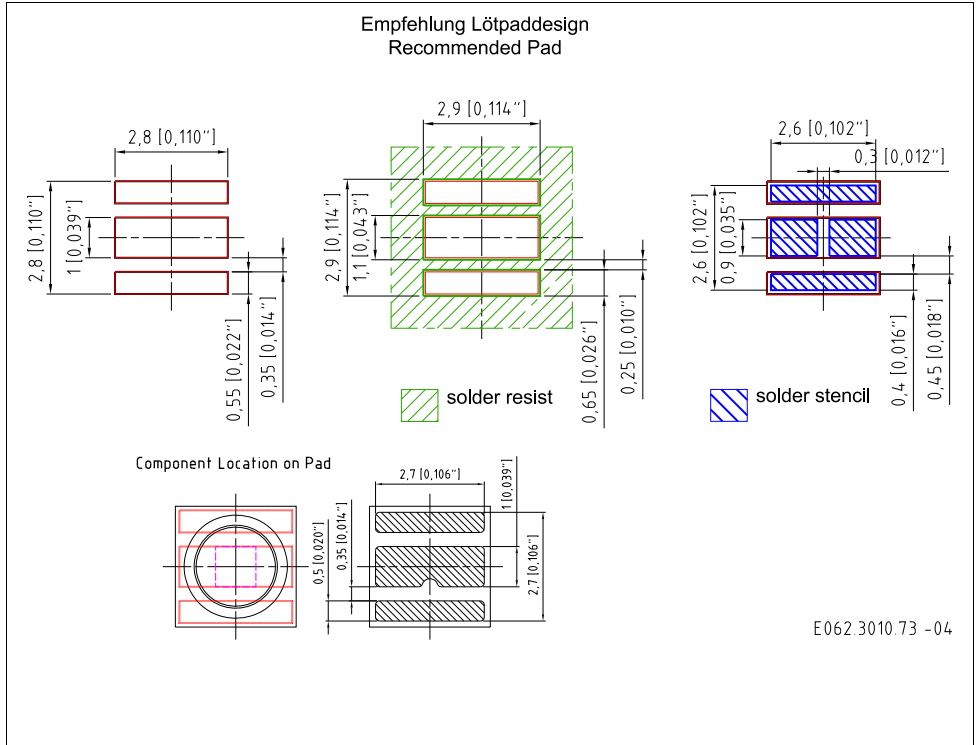
with enhanced corrosion test: 336 h, 40° C, 90% rh, 5 ppm H₂S

Korrosionsfestigkeit besser als EN 60068-2-60 (method 4):

mit erweitertem Korrosionstest: 336 h, 40 °C, 90% r. L., 5 ppm H₂S

Recommended Solder Pad⁵⁾ page 21
 Empfohlenes Lötpadding⁵⁾ Seite 21

Reflow Soldering
 Reflow-Löten



Anm.: Um eine verbesserte Lötstellenkontaktierung zu erreichen, empfehlen wir, unter Standardstickstoffatmosphäre zu löten.

Weitere Informationen finden Sie in der Applikationsschrift „Handling and Processing Details for Ceramic LEDs“.

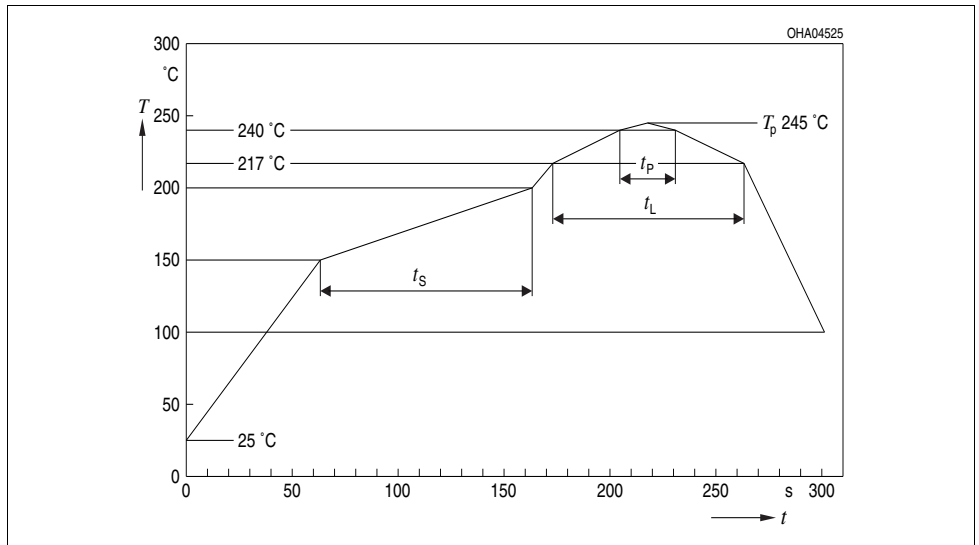
Note: For superior solder joint connectivity results we recommend soldering under standard nitrogen atmosphere.

For further information please refer to our Application Note “Handling and Processing Details for Ceramic LEDs“.

Reflow Soldering Profile

Reflow-Lötprofil

Preconditioning: JEDEC Level 2 acc. to J-STD-020D.01



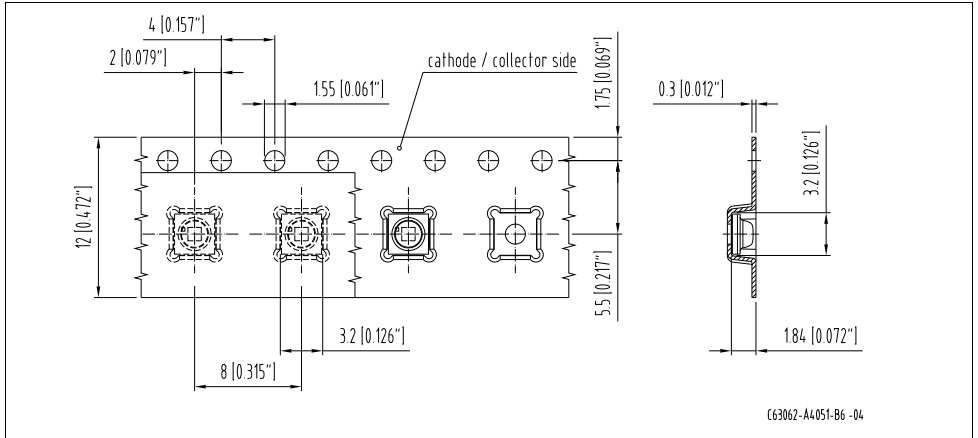
Profile Feature	Symbol	Pb-Free (SnAgCu) Assembly			Unit
		Minimum	Recommendation	Maximum	
Ramp-up Rate to Preheat*) $25\text{ °C} \leq T \leq 150\text{ °C}$			2	3	K/s
Time t_s from T_{Smin} to T_{Smax} ($150\text{ °C} \leq T_s \leq 200\text{ °C}$)	t_s	60	100	120	s
Ramp-up Rate to Peak*) $T_{Smax} \leq T \leq T_p$			2	3	K/s
Liquidus Temperature	T_L		217		°C
Time above Liquidus Temperature	t_L		80	100	s
Time $25\text{ °C} \leq T \leq T_p$				480	s
Peak Temperature	T_p		245	260	°C
Time within 5°C of the specified peak temperature $T_p - 5\text{ K}$	t_p	10	20	30	s
Ramp-down Rate* $T_p \leq T \leq 100\text{ °C}$			3	6	K/s

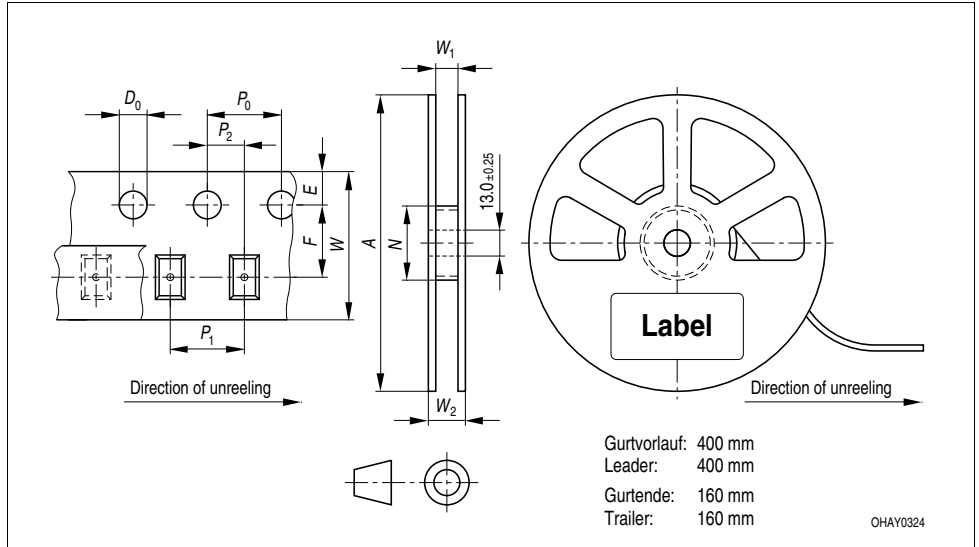
All temperatures refer to the center of the package, measured on the top of the component

* slope calculation $\Delta T/\Delta t: \Delta t_{max} = 5\text{ s}$; fulfillment for the whole T-range

Method of Taping⁵⁾ page 21

Gurtung⁵⁾ Seite 21



Tape and Reel⁽⁵⁾ page 21Gurtverpackung⁽⁵⁾ Seite 2112 mm tape with 600 pcs. on $\varnothing 180$ mm

Tape dimensions in mm (inch)

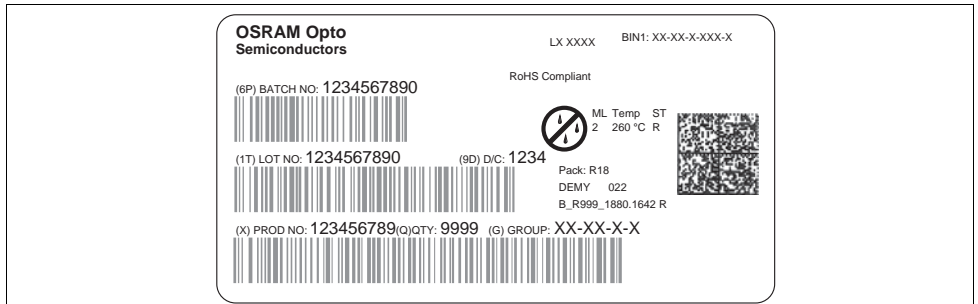
W	P_0	P_1	P_2	D_0	E	F
12 +0.3/-0.1 (0.472 +0.012 /-0.004)	4 ± 0.1 (0.157 ± 0.004)	8 ± 0.1 (0.315 ± 0.004)	2 ± 0.05 (0.079 ± 0.002)	1.5 + 0.1 (0.059 + 0.004)	1.75 ± 0.1 (0.069 ± 0.004)	5.5 ± 0.05 (0.217 ± 0.002)

Reel dimensions in mm (inch)

A	N_{\min}	W_1	$W_{2 \max}$
180 (7)	60 (2.362)	12.4 + 2 (0.488 + 0.079)	18.4 (0.724)

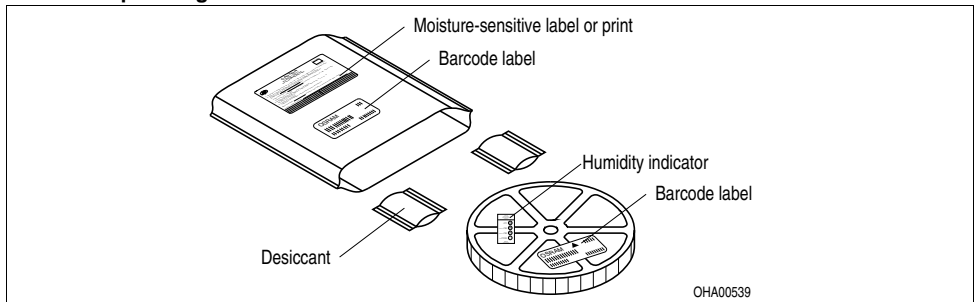
Barcode Product Label

Barcode-Produktetikett



Dry Packing Process and Materials

Trockenverpackung und Materialien

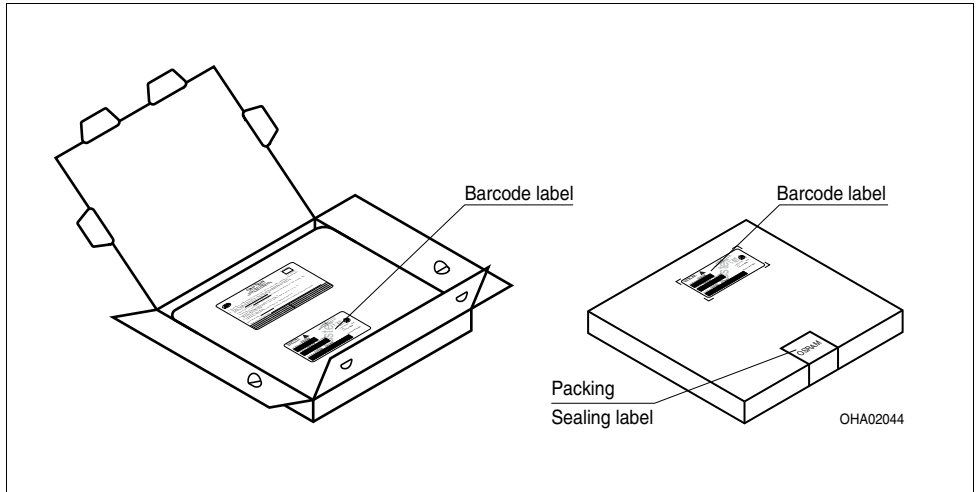


Note: Moisture-sensitive products are being packed into a dry bag containing desiccant and a humidity card. Regarding dry packs you will find further information in the internet and in the Short Form Catalog in chapter "Tape and Reel" under the topic "Dry Pack". Here you will also find the normative references like JEDEC.

Anm.: Feuchteempfindliche Produkte werden zusammen mit einem Trockenmittel und einer Feuchteindikationskarte in einem Trockenbeutel verpackt.

Bezüglich Trockenverpackung finden Sie weitere Hinweise im Internet und in unserem Shortform-Katalog im Kapitel „Gurtung und Verpackung“ unter dem Punkt „Trockenverpackung“. Hier sind Normenbezüge, unter anderem ein Auszug der JEDEC-Norm, enthalten.

Transportation Packing and Materials Kartonverpackung und Materialien



Dimensions of transportation box in mm (inch)

Width / Breite	Length / Länge	Height / Höhe
200 ±5 (7,874 ±0,1968)	200 ±5 (7,874 ±0,1968)	30 ±5 (1,1811 ±0,1968)

Safety Advise

The evaluation of eye safety occurs according to the standard IEC 62471:2006 ("photobiological of lamps and lamp systems"). Within the risk grouping system of this CIE standard, the LED specified in this data sheet fall into the class moderate risk (exposure time 0.25 s). Under real circumstances (for exposure time, eye pupils, observation distance), it is assumed that no endangerment to the eye exists from these devices. As a matter of principle, however, it should be mentioned that intense light sources have a high secondary exposure potential due to their blinding effect. As is also true when viewing other bright light sources (e.g. headlights), temporary reduction in visual acuity and afterimages can occur, leading to irritation, annoyance, visual impairment, and even accidents, depending on the situation.

Sicherheitshinweise

Die Bewertung der Augensicherheit erfolgt nach dem Standard IEC 62471:2006 ("photobiological safety of lamps and lamp systems"). Im Risikogruppensystem dieser CIE- Norm erfüllen die in diesem Datenblatt angegebenen LEDs folgende Gruppenanforderung *Moderate Risk* (Expositionsdauer 0,25 s). Unter realen Umständen (für Expositionsdauer, Augenpupille, Betrachtungsabstand) geht damit von diesen Bauelementen keinerlei Augengefährdung aus. Grundsätzlich sollte jedoch erwähnt werden, dass intensive Lichtquellen durch ihre Blendwirkung ein hohes sekundäres Gefahrenpotenzial besitzen. Nach einem Blick in eine helle Lichtquelle (z.B. Autoscheinwerfer), kann ein temporär eingeschränktes Sehvermögen oder auch Nachbilder zu Irritationen, Belästigungen, Beeinträchtigungen oder sogar Unfällen führen.

Disclaimer

Attention please!

The information describes the type of component and shall not be considered as assured characteristics. Terms of delivery and rights to change design reserved. Due to technical requirements components may contain dangerous substances. For information on the types in question please contact our Sales Organization. If printed or downloaded, please find the latest version in the Internet.

Packing

Please use the recycling operators known to you. We can also help you – get in touch with your nearest sales office.

By agreement we will take packing material back, if it is sorted. You must bear the costs of transport. For packing material that is returned to us unsorted or which we are not obliged to accept, we shall have to invoice you for any costs incurred.

Components used in life-support devices or systems must be expressly authorized for such purpose!

Critical components* may only be used in life-support devices** or systems with the express written approval of OSRAM OS.

*) A critical component is a component used in a life-support device or system whose failure can reasonably be expected to cause the failure of that life-support device or system, or to affect its safety or the effectiveness of that device or system.

**) Life support devices or systems are intended (a) to be implanted in the human body, or (b) to support and/or maintain and sustain human life. If they fail, it is reasonable to assume that the health and the life of the user may be endangered.

Disclaimer

Bitte beachten!

Lieferbedingungen und Änderungen im Design vorbehalten. Aufgrund technischer Anforderungen können die Bauteile Gefahrstoffe enthalten. Für weitere Informationen zu gewünschten Bauteilen, wenden Sie sich bitte an unseren Vertrieb. Falls Sie diese Datenblatt ausgedruckt oder heruntergeladen haben, finden Sie die aktuellste Version im Internet.

Verpackung

Benutzen Sie bitte die Ihnen bekannten Recyclingwege. Wenn diese nicht bekannt sein sollten, wenden Sie sich bitte an das nächstgelegene Vertriebsbüro. Wir nehmen das Verpackungsmaterial zurück, falls dies vereinbart wurde und das Material sortiert ist. Sie tragen die Transportkosten. Für Verpackungsmaterial, das unsortiert an uns zurückgeschickt wird oder das wir nicht annehmen müssen, stellen wir Ihnen die anfallenden Kosten in Rechnung.

Bauteile, die in lebenserhaltenden Apparaten und Systemen eingesetzt werden, müssen für diese Zwecke ausdrücklich zugelassen sein!

Kritische Bauteile* dürfen in lebenserhaltenden Apparaten und Systemen nur dann eingesetzt werden, wenn ein schriftliches Einverständnis von OSRAM OS vorliegt.

*) Ein kritisches Bauteil ist ein Bauteil, das in lebenserhaltenden Apparaten oder Systemen eingesetzt wird und dessen Defekt voraussichtlich zu einer Fehlfunktion dieses lebenserhaltenden Apparates oder Systems führen wird oder die Scherheit oder Effektivität dieses Apparates oder Systems beeinträchtigt.

**) Lebenserhaltende Apparate oder Systeme sind für (a) die Implantierung in den menschlichen Körper oder (b) für die Lebenserhaltung bestimmt. Falls Sie versagen, kann davon ausgegangen werden, dass die Gesundheit und das Leben des Patienten in Gefahr ist.

Glossary

- 1) **Brightness:** Brightness values are measured during a current pulse of typical 25 ms, with an internal reproducibility of +/- 8 % and an expanded uncertainty of +/- 11 % (acc. to GUM with a coverage factor of $k = 3$).
- 2) **Chromaticity coordinate groups:** Chromaticity coordinates are measured during a current pulse of typical 25 ms, with an internal reproducibility of +/- 0.005 and an expanded uncertainty of +/- 0.01 (acc. to GUM with a coverage factor of $k = 3$).
- 3) **Forward Voltage:** The forward voltage is measured during a current pulse of typical 8 ms, with an internal reproducibility of +/- 0.05 V and an expanded uncertainty of +/- 0.1 V (acc. to GUM with a coverage factor of $k = 3$).
- 4) **Typical Values:** Due to the special conditions of the manufacturing processes of LED, the typical data or calculated correlations of technical parameters can only reflect statistical figures. These do not necessarily correspond to the actual parameters of each single product, which could differ from the typical data and calculated correlations or the typical characteristic line. If requested, e.g. because of technical improvements, these typ. data will be changed without any further notice.
- 5) **Tolerance of Measure:** Dimensions are specified as follows: mm (inch).

Glossar

- 1) **Helligkeit:** Helligkeitswerte werden während eines Strompulses einer typischen Dauer von 25 ms, mit einer internen Reproduzierbarkeit von +/- 8 % und einer erweiterten Messunsicherheit von +/- 11 % gemessen (gemäß GUM mit Erweiterungsfaktor $k = 3$).
- 2) **Farbortgruppen:** Farbkoordinaten werden während eines Strompulses einer typischen Dauer von 25 ms, mit einer internen Reproduzierbarkeit von +/- 0,005 und einer erweiterten Messunsicherheit von +/- 0,01 gemessen (gemäß GUM mit Erweiterungsfaktor $k = 3$).
- 3) **Durchlaßspannung:** Vorwärtsspannungen werden während eines Strompulses einer typischen Dauer von 8 ms, mit einer internen Reproduzierbarkeit von +/- 0,05 V und einer erweiterten Messunsicherheit von +/- 0,1 V gemessen (gemäß GUM mit Erweiterungsfaktor $k = 3$).
- 4) **Typische Werte:** Wegen der besonderen Prozessbedingungen bei der Herstellung von LED können typische oder abgeleitete technische Parameter nur aufgrund statistischer Wertewiedergegeben werden. Diese stimmen nicht notwendigerweise mit den Werten jedes einzelnen Produktes überein, dessen Werte sich von typischen und abgeleiteten Werten oder typischen Kennlinien unterscheiden können. Falls erforderlich, z.B. aufgrund technischer Verbesserungen, werden diese typischen Werte ohne weitere Ankündigung geändert
- 5) **Maßtoleranz:** Maße werden wie folgt angegeben: mm (inch).

Published by
OSRAM Opto Semiconductors GmbH
 Leibnizstraße 4, D-93055 Regensburg
www.osram-os.com
 © All Rights Reserved.

EU RoHS and China RoHS compliant product



此产品符合欧盟 RoHS 指令的要求；
 按照中国的相关法规和标准，不含有毒有害物质或元素。