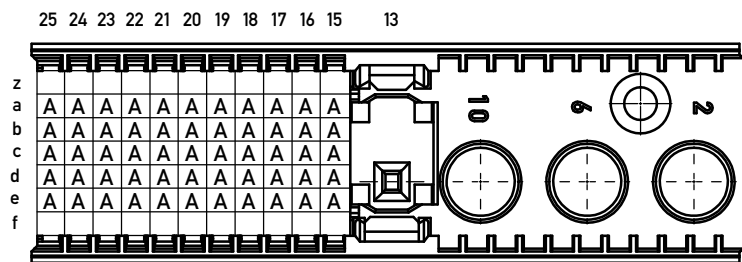


Bestückungsplan / contact layout



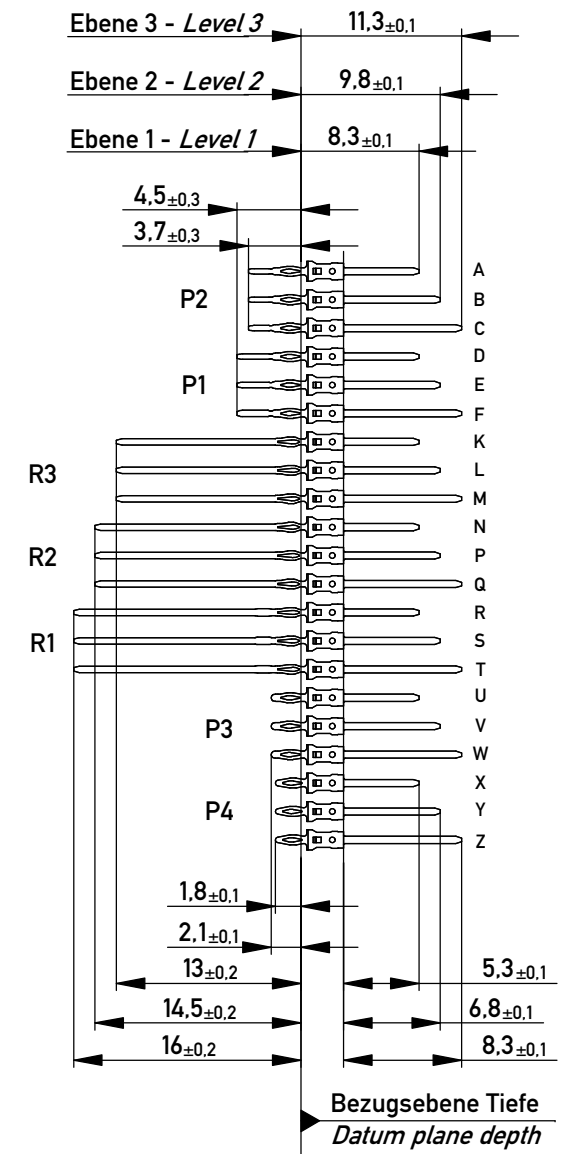
1) $\phi 0,6 \pm 0,05$ Durchmesser des metallisierten Loches
 $\phi 0,6 \pm 0,05$ Diameter of finished plated-through hole

Schichtaufbau im metallisierten Loch siehe Zeichnung 164062 Nr.1
 Metal plating of plated-through hole see drawing 164062 No.1

2) $\phi 3,5^{+0,04}_{-0,06}$ Durchmesser des metallisierten Loches
 $\phi 3,5^{+0,04}_{-0,06}$ Diameter of finished plated-through hole

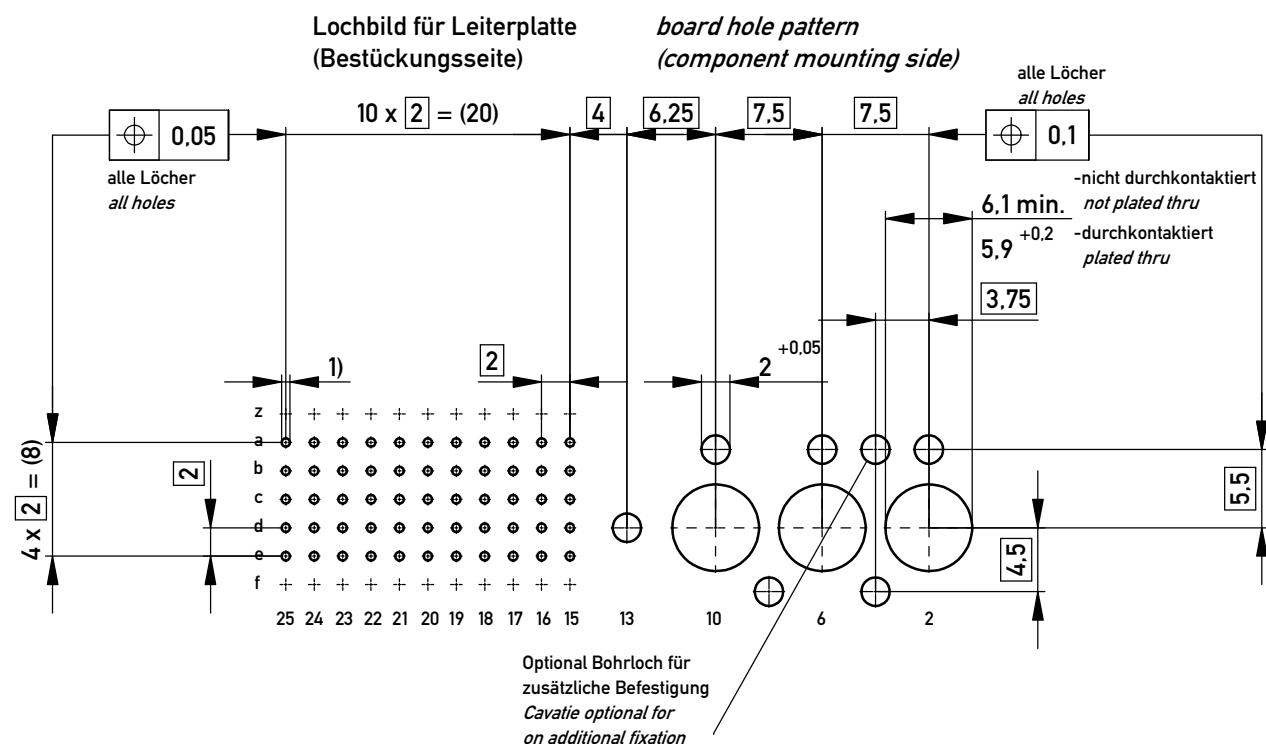
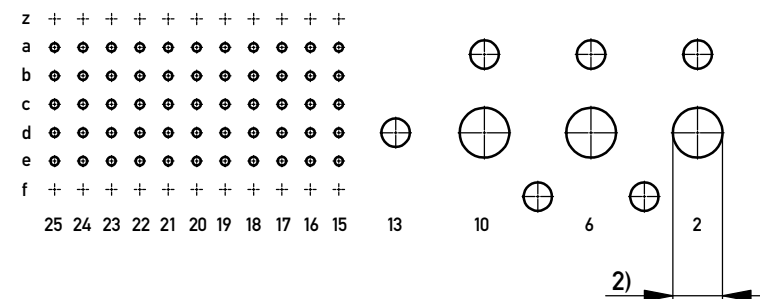
Schichtaufbau im metallisierten Loch siehe Zeichnung 164062 Nr.15
 Metal plating of plated-through hole see drawing 164062 No.15

Fehlende Maße und Angaben nach IEC 61076-4-101
 Missing information and dimensions per IEC 61076-4-101



Lochbild für Leiterplatte (Bestückungsseite) für Einpresstechnik

board hole pattern (component mounting side) for press fitting



Information: P2 Level 1 siehe Bestückungsplan / see contact layout		Tolerances All Dimensions in mm	Scale 2:1
All rights reserved. Only for Information. To ensure that this is the latest version of this drawing, please contact one of the ERNI companies before using.		Subject to modification without prior notice. Drawing will not be updated.	Designation ERmet Messerleiste M <i>ERmet male wide type M</i>
ERNI www.ERNI.com		104100	
d Index	27.03.2018 Date	Class ERMM	
		i A3	

Mouser Electronics

Authorized Distributor

Click to View Pricing, Inventory, Delivery & Lifecycle Information:

[ERNI Electronics:](#)

[104100](#)