



DEUTSCH



## 983 series

EN 2997, ESC10, BACC63 Specifications

## Summary / Sommaire

Introduction	2	Présentation	3
Synoptic	4	Synoptique	4
Technical characteristics	5	Caractéristiques techniques	6
Part numbering system	7	Système de référence	7
Key orientation	8	Détrompage angulaire	8
Arrangements	8-9	Arrangements	8-9
Receptacles	10	Embases	10
Plugs	11	Fiches	11
Hermetic receptacles	12-13	Embases hermétiques	12-13
Mating and unmating dimensions	14-15	Accouplements	14-15
Accessories	16	Accessoires	16
Protective covers	17	Bouchons de protection	17
Contacts and tools	18-21	Contacts et outillages	18-21

Overall dimensions and characteristics are given for indication guidance only.  
DEUTSCH reserves the right to modify them for production improvement reasons  
(Proprietary products only).

Les côtes d'encombrements ainsi que les caractéristiques ne sont données qu'à titre indicatif.  
DEUTSCH se réserve le droit de les modifier dans le souci d'améliorer ses fabrications  
(produits propriétaires seulement).

# Introduction

Electrical connectors designed for :

- Engines and boosters
- Harsh environment area

Electrical connector threaded coupling with self locking (all connectors).

Those connector series are in accordance with the standards EN 2997, MIL-DTL-83723 Series III, NF-L 54143 and SAE/AS 39029, EN 3155 and ESC30 for electrical contacts. As per specifications SBAC ESC10 and Boeing BACC63.

The following improvements have been brought to the standard MIL-DTL-83723 :

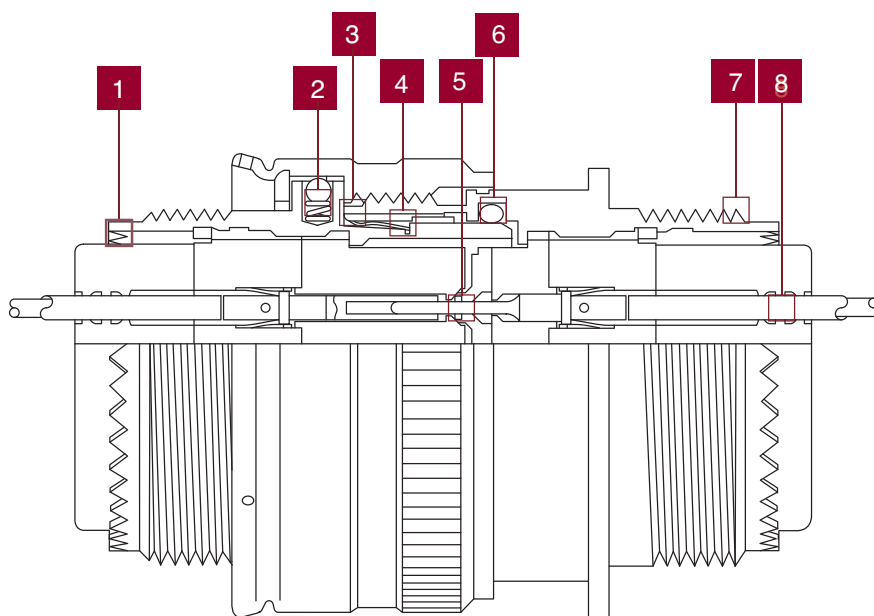
- Shell to shell metal bottoming (Plug and receptacle mated).
- Anti rotation system on 360° by tightening.
- Self locking system all plug.
- Reduced elastomer barriers to use new and old generations of wires.

All Deutsch 983 electrical connectors series are intermatable and interchangeable with connectors in accordance with MIL-DTL-83723 series III, NF-L 54143 and the Deutsch connectors 83730 series.

A large accessories range completes the 983 connector series :

- Backnut.
- Straight cable clamp.
- Elbowed cable clamp
- Potting cup.

For any informations please consult us.



- 1** Connector's rear part fitted with a teeth anti-rotation system (360°) assuming an effective tightening and clamping of accessories / EMI shielding improvement
- 2** Self locking control
- 3** Shell to shell metal bottoming
- 4** RFI grounding fingers for electrical continuity between plug and receptacle
- 5** Individual contact sealing at coupling stage by compression of elastomer conical risers on hard insert
- 6** Interface sealing assumed by H.F. gasket
- 7** Shell/insert assumed by potting
- 8** Sealing on each wire thanks to several sealing barriers

# Présentation

Connecteur électrique conçu pour utilisation :

- Sur les moteurs et propulseurs
- Dans les zones à environnement sévères.

Connecteur électrique à verrouillage à vis par bague fileté, auto-freinée, à sens prépondérant au verrouillage.  
(Tous modèles).

Cette série de connecteurs est issue des normes EN 2997, MIL-DTL-83723 Série III, NF-L 54143 et des normes SAE/AS 39029 , EN 3155 et ESC30 pour les contacts électriques, et répond aux spécifications SBAC ESC10 et Boeing BACC63.

Les améliorations suivantes ont été apportées par rapport à la norme MIL-DTL-83723 :

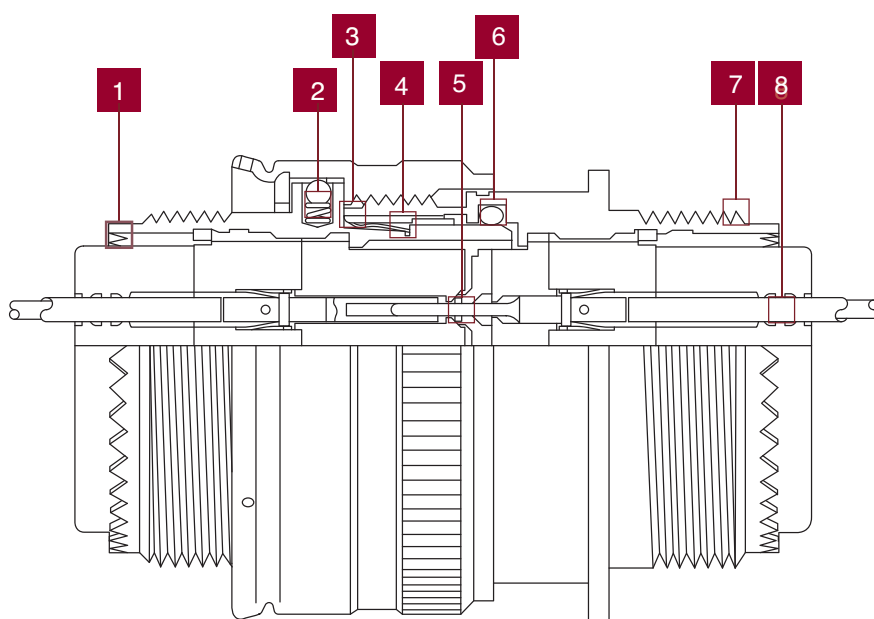
- Butée mécanique à l'accouplement.
- Denture sur 360° à l'arrière de tous les boîtiers.
- Système auto-freinant à prépondérance sur toutes les fiches.
- Réduction des barrières d'étanchéité pour utilisation des câbles d'ancienne et de nouvelle générations.

Tous les connecteurs DEUTSCH de la Série 983 sont interchangeables et intermariables avec les connecteurs des normes MIL-DTL-83723 série III, NF-L 54143 et avec les connecteurs DEUTSCH Série 83730.

Une large gamme d'accessoires complète la famille de connecteurs 983 :

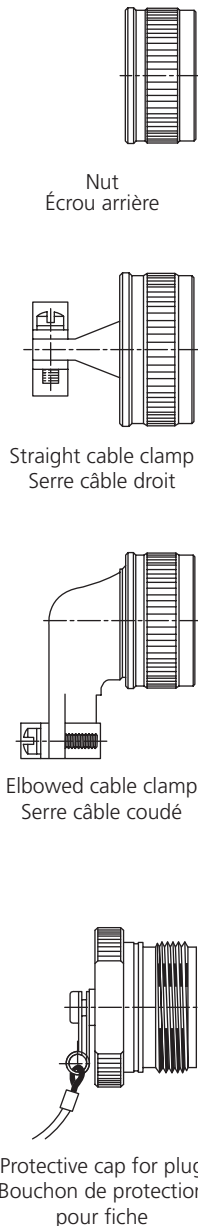
- écrou arrière
- serre câble droit
- serre câble coudé
- raccord potting etc...

Consultez-nous pour de plus amples renseignements.



- 1** Système anti-rotation par denture sur 360° assurant un serrage et un blocage efficaces des accessoires, plus une amélioration de la protection EMI.
- 2** Système d'auto-freinage à sens préférentiel
- 3** Blocage mécanique en fin de verrouillage
- 4** Continuité électrique entre fiche et embase par couronne de masse (RFI)
- 5** Étanchéité individuelle des contacts par compression des cheminées en élastomère sur isolant dur
- 6** Étanchéité entre fiche et embase par joint périphérique
- 7** Étanchéité entre boîtier et isolant par opération de potting silicone
- 8** Étanchéité garantie sur chaque câble grâce à plusieurs barrières d'étanchéité.

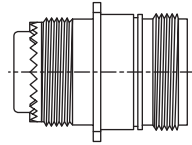
## Accessories Accessoires



## Receptacles Embases

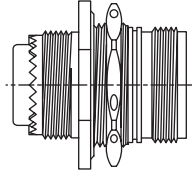
Sealed square flange receptacle  
Embase étanche collerette carrée

**TYPE 0**



Sealed jam-nut mounting receptacle  
Embase étanche collerette ronde

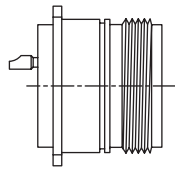
**TYPE 7**



## Hermetic receptacles Embases hermétiques

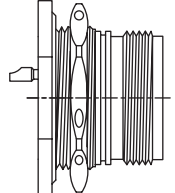
Hermetic square flange receptacle  
Embase hermétique collerette carrée

**TYPE 0**



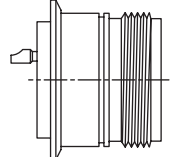
Hermetic jam-nut mounting receptacle  
Embase hermétique collerette ronde

**TYPE 7**



Hermetic solder receptacle  
Embase hermétique à souder

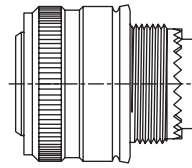
**TYPE 1**



## Plugs Fiches

Sealed plug  
Fiche étanche

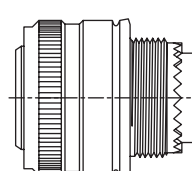
**TYPE 6**



W, R, K, KE

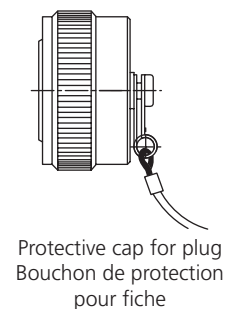
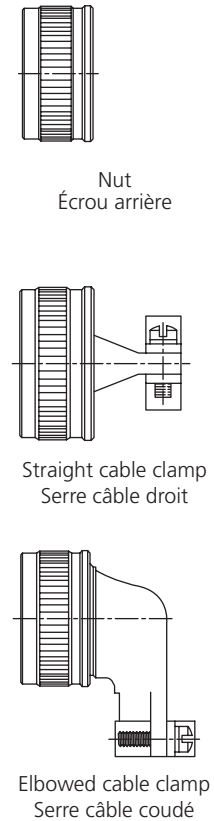
Sealed plug with RFI fingers  
Fiche étanche avec bague de  
continuité de masse

**TYPE 6**



WS, RS, S, SE

## Accessories Accessoires



PLUGS AND RECEPTACLES MATING POSSIBILITIES  
POSSIBILITÉS D'ASSOCIATIONS DES FICHES ET EMBASES

Temperature class / Classe de température	175° C	200° C	200° C	260° C Cyclic / Cyclique
Shells material / Matière boîtiers	Aluminium	Aluminium	Stainless steel / Acier inox	Stainless steel / Acier inox
Models / Modèles	Plugs / Fiches	W / WS or/ou A	R or/ou RS	K or/ou S
	Receptacles / Embases	WS or/ou A	RS	S or/ou Y
				SE or/ou KE
				SE or/ou YE

# 983 Technical Characteristics

## Mechanical

			Models of connectors										
			A	W	WS	R	RS	K	S	Y	KE	SE	YE
<b>Shell</b>	<b>Material</b>	Stainless steel						●	●	●	●	●	●
		Aluminium nickel				●	●						
		Aluminium olive drab cadmium		●	●								
		Aluminium black anodize	●										
<b>Insert</b>	<b>Material</b>	Thermo-setting	●	●	●	●	●	●	●		●	●	
		Silicone	●	●	●	●	●	●	●		●	●	
		Sintered glass								●		●	
<b>Contacts</b>	<b>Type</b>	Crimp type, removable, gold plating	●	●	●	●	●	●	●		●	●	
		Solder type, non removable, gold plating								●		●	
<b>Version</b>		Sealed	●	●	●	●	●	●		●	●		
		Hermetic							●		●		
<b>Temperature range</b>		175° C		●	●								
		200° C	●			●	●	●	●				
		260° C cyclic									●	●	
<b>Fire resistance as per EN2591-318</b>							●	●		●	●		
<b>Connector with self locking control</b>			●	●	●	●	●	●		●	●		
<b>Mechanical endurance:</b>		250 operations	●	●	●	●	●						
		500 operations					●	●	●	●	●		
<b>Shielding</b>		RFI on plug		●		●		●		●			
<b>Corrosion (salt spray) :</b> as per EN 2591-307		48 hours	●		●	●							
		500 hours		●	●		●	●	●	●			
<b>Vibrations as per EN 2591 test 403, method B (10 to 2000 Hz along 2 axes)</b>			●	●	●	●	●	●	●	●			
<b>Shocks as per EN2591-402</b>		300g / 3 ms	●	●	●	●	●	●	●	●			
<b>Sealed</b>		16.10 <sup>-6</sup> m³/h / 100 kPa	●	●	●	●	●		●	●			

## Electrical

<b>Insulation resistance</b>		> to 5000 MΩ at 260° C and 65% R.H
<b>Dielectric withstanding voltage</b>	At sea level	1500 Vrms 50 Hz mated connectors
	At 15 000 meters altitude	1000 Vrms 50 Hz mated connectors
	At 30 000 meters altitude	200 Vrms 50 Hz unmated connectors
<b>Shielding efficiency as per EN 2591-213</b>		100 MHz to 1 GHz models RS - S - SE -WS
<b>Current nominal rating</b>	(as per cables used see table below)	

Contact type	Size		Conductors sizes				External outer diameter insulating sheath (in mm)	Maximum permissible current rating per contact (in Amp.)	
			Standards cables		Fire resistant cables as per EN 2234			Connector	
			Code	AWG*	Code	AWG*		Sealed	Hermetic
Standard	20	20	006	20	-	-	0,85 to 2,10	7,5	5
			004	22	004	22	0,85 to 2,10	5,0	-
			002	24	-	-	0,85 to 2,10	3,0	-
	16	16	012	16	-	-	1,20 to 2,70	13,0	10
			010	18	010	18	1,20 to 2,70	11,0	-
			006	20	006	20	1,20 to 2,70	7,5	-
12	12	030	12	-	-	1,90 to 4,00	23,0	17	
		020	14	020	14	1,90 to 4,00	17,0	-	
Specific	20	18	010	18	-	-	0,85 to 2,10	7,5	-
			006	20	-	-	0,85 to 2,10	7,5	-
			004	22	004	22	0,85 to 2,10	5,0	-
			002	24	-	-	0,85 to 2,10	3,0	-

\*AWG : " American Wire Gage".

# 983 Caractéristiques techniques

## Mécaniques

			Modèles de connecteurs											
			A	W	WS	R	RS	K	S	Y	KE	SE	YE	
<b>Boîtier</b>	<b>Matière</b>	Acier inoxydable						•	•	•	•	•	•	
		Aluminium nickelé				•	•							
		Aluminium cadmié vert olive		•	•									
		Aluminium anodisé noir	•											
<b>Isolant</b>	<b>Matière</b>	Résine thermodurcissable	•	•	•	•	•	•	•		•	•		
		Silicone	•	•	•	•	•	•	•		•	•		
		Verre fritté									•		•	
<b>Contacts</b>	<b>Type</b>	À sertir, doré, démontable	•	•	•	•	•	•	•		•	•		
		À souder, doré, non démontable									•		•	
<b>Version</b>		Étanche	•	•	•	•	•	•	•		•	•		
		Hermétique									•		•	
<b>Température d'utilisation</b>		175° C		•	•									
		200° C	•			•	•	•	•	•				
		260° C cyclique										•	•	•
<b>Tenue au feu suivant EN2591-318</b>								•	•		•	•		
<b>Verrouillage à sens préférentiel</b>			•	•	•	•	•	•			•	•		
<b>Endurance mécanique</b>		250 manoeuvres	•	•	•	•	•							
		500 manoeuvres						•	•	•	•	•	•	
<b>Continuité de masse</b>		RFI sur plug			•	•		•			•			
<b>Tenue aux brouillard salin suivant EN 2591-307</b>		48 heures	•			•	•							
<b>Vibrations suivant EN 2591 essai D3, méthodes B (de 10 à 2000 Hz dans 2 axes)</b>		500 heures		•	•			•	•	•	•	•		
<b>Chocs suivant EN2591-402</b>			•	•	•	•	•	•	•	•	•	•		
<b>Etanchéité</b>		16.10 <sup>-6</sup> m³/h / 100 kPa	•	•	•	•	•	•			•	•		

## Electriques

<b>Résistance d'isolement</b>		> 5000 MΩ à 260° C et 65% R.H
<b>Tension de tenue</b>	Au niveau de la mer	1500 V eff. 50 Hz connecteurs accouplés
	A 15000 mètres d'altitude	1000 V eff. 50 Hz connecteurs accouplés
	A 30000 mètres d'altitude	200 V eff. 50 Hz connecteurs désaccouplés
<b>Efficacité du blindage suivant EN 2591-213</b>		100 MHz à 1 GHz modèles RS - S - SE -WS
<b>Intensité nominale admissible</b>	(En fonction des câbles utilisés, voir tableau ci-dessous)	

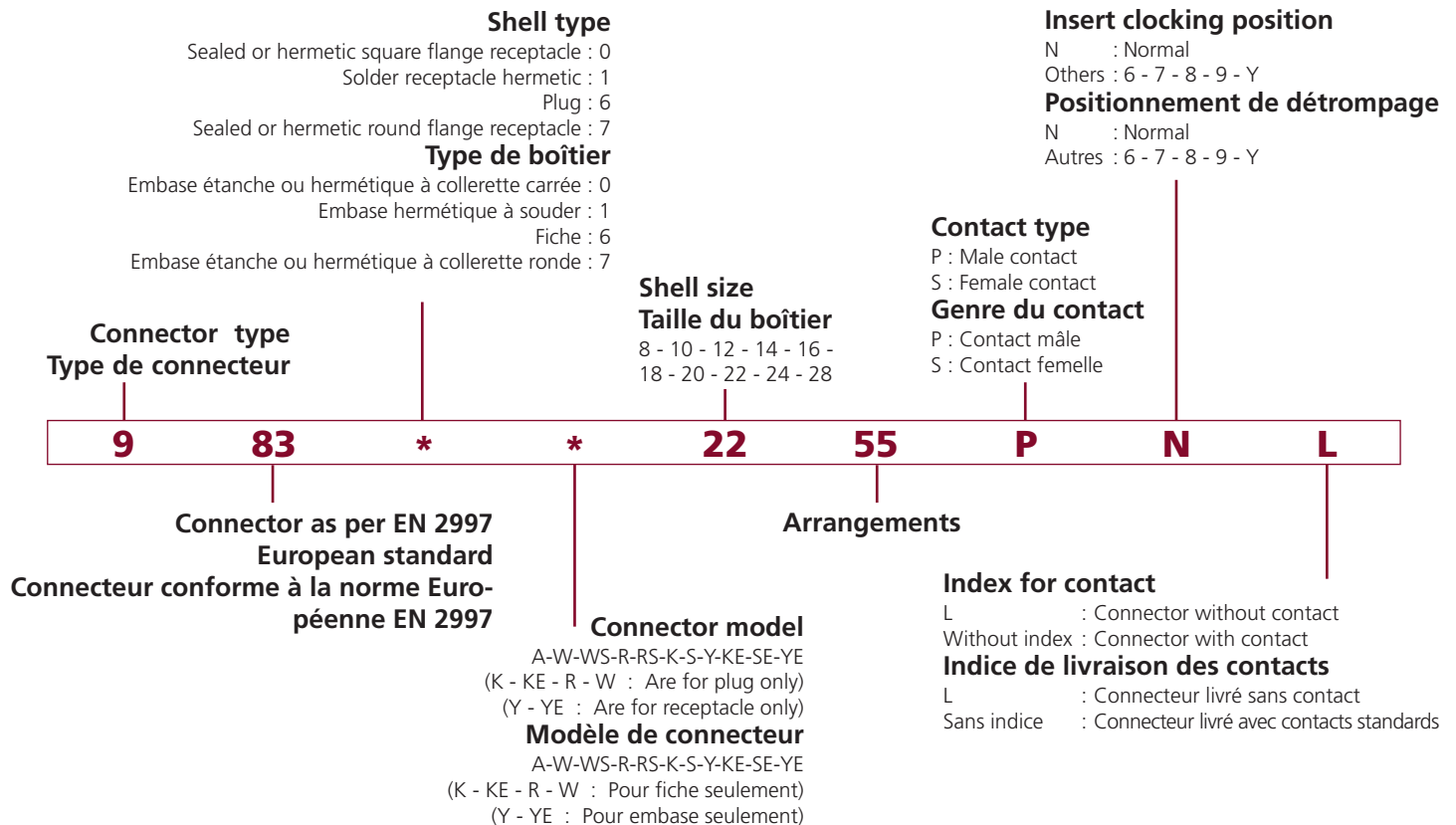
Type de contact	Taille		Tailles des conducteurs				Diamètre extérieur sur gaine des câbles (en mm)	Intensité max. par contactt (en Amp.)	
			Câbles standards		Câbles résistants au feu suivant EN 2234			Connecteur	
	Contact	Fit	Code AECMA	Code AWG*	Code AECMA	Code AWG*		Etanche	Hermetique
Standard	20	20	006	20	-	-	0,85 to 2,10	7,5	5
			004	22	004	22	0,85 to 2,10	5,0	-
			002	24	-	-	0,85 to 2,10	3,0	-
	16	16	012	16	-	-	1,20 to 2,70	13,0	10
			010	18	010	18	1,20 to 2,70	11,0	-
			006	20	006	20	1,20 to 2,70	7,5	-
12	12	030	12	-	-	1,90 to 4,00	23,0	17	
		020	14	020	14	1,90 to 4,00	17,0	-	
Specific	20	18	010	18	-	-	0,85 to 2,10	7,5	-
			006	20	-	-	0,85 to 2,10	7,5	-
			004	22	004	22	0,85 to 2,10	5,0	-
			002	24	-	-	0,85 to 2,10	3,0	-

\*AWG : " American Wire Gage" la plus proche.

# 983 Part Numbering System / Système de référence

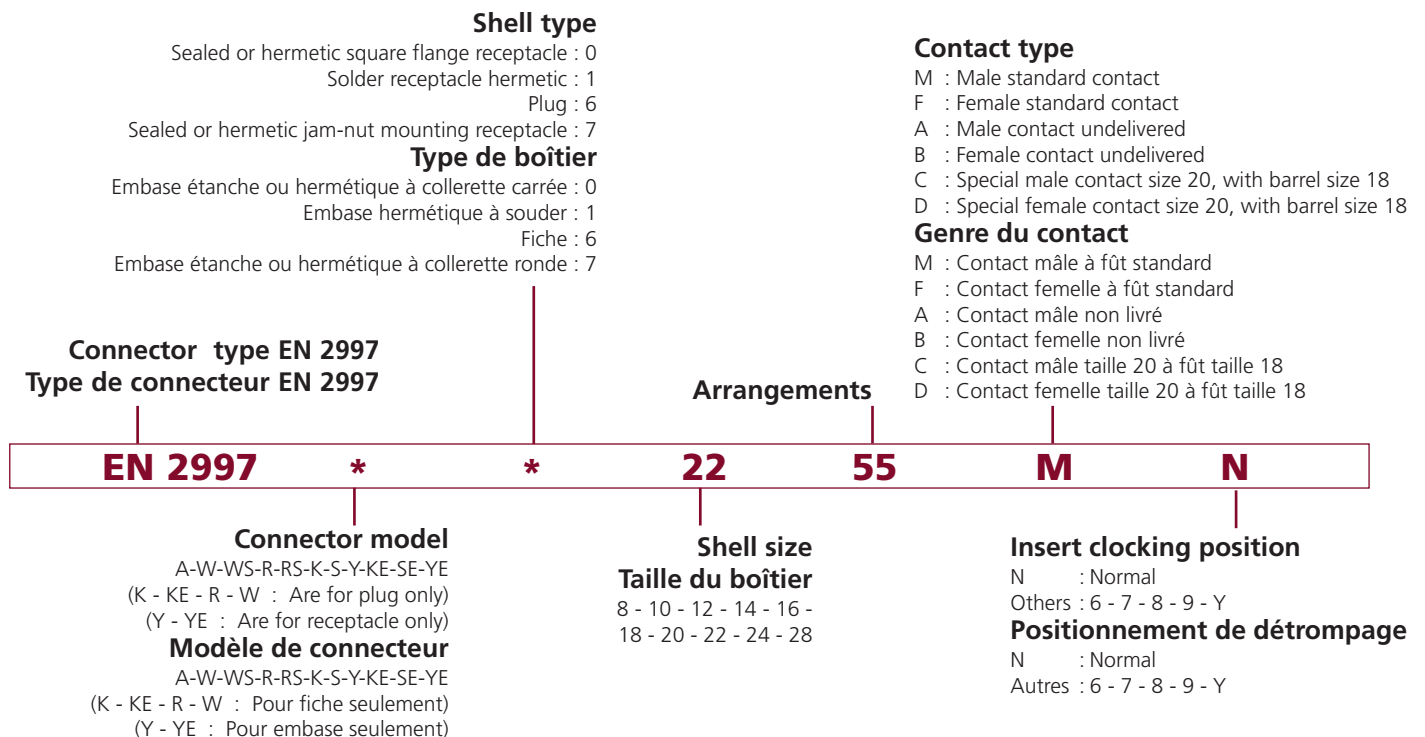
## Deutsch part numbering system / Système de référence Deutsch

Example of order / Exemple de commande : 983-6SE 12-03 SN



## ASD/STAN part numbering system / Système de référence ASD/STAN

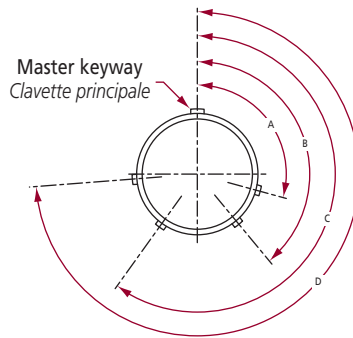
Example of order / exemple de commande : EN 2997SE61203FN





# 983 Key Orientation / Détrompage Angulaire

Plug front view / Fiche, vue face avant



Keying Position	Key/Keyway locations in degrees / Positionnement en degrés des clavettes											
	Size/Taille 8				Size / Taille 10				Size/Taille 12 to à 28			
	A°	B°	C°	D°	A°	B°	C°	D°	A°	B°	C°	D°
N-Normal	105	140	215	265	105	140	215	265	105	140	215	265
6	102	132	248	320	102	132	248	320	18	148	192	259
7	80	118	230	312	80	118	230	312	92	152	222	342
8	35	140	205	275	35	140	205	275	84	152	204	334
9	64	155	234	304	64	155	234	304	24	135	199	240
Y	-	-	-	-	25	115	220	270	98	152	268	338

## Arrangements

Male insert, front face view / Vue face avant isolant mâle.

Disposition 08-03  
3 contacts size/taille 20 \*

Disposition 08-98  
3 contacts size/taille 20 \*

Disposition 10-05  
5 contacts size/taille 20 \*

Disposition 10-06  
6 contacts size/taille 20 \*

Disposition 12-03  
3 contacts size/taille 16 \*

Disposition 12-12  
12 contacts size/taille 20 \*

Disposition 14-04  
4 contacts size/taille 12 \*

Disposition 14-07  
7 contacts size/taille 16 \*

Disposition 14-12  
9 contacts size/taille 20  
3 contacts size/taille 16

Disposition 14-15  
15 contacts size/taille 20 \*

Disposition 16-10  
10 contacts size/taille 16 \*

Disposition 16-24  
24 contacts size/taille 20 \*

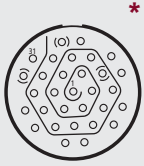
Disposition 18-02  
2 contacts size/taille Quadrax ①

Disposition 18-08  
8 contacts size/taille 12 \*

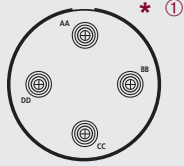
Disposition 18-14  
14 contacts size/taille 16 \*

# 983 Arrangements

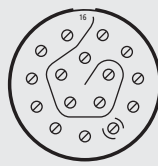
## Male insert, front face view / Vue face avant isolant mâle.



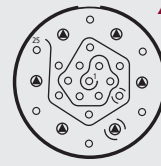
Disposition 18-31  
31 contacts size/taille 20



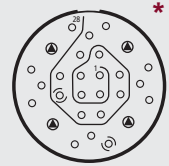
Disposition 20-04  
4 contacts size/taille Quadrax



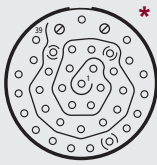
Disposition 20-16  
16 contacts size/taille 16



Disposition 20-25  
19 contacts size/taille 20  
6 contacts size/taille 12



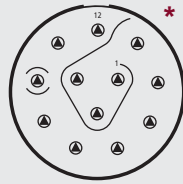
Disposition 20-28  
24 contacts size/taille 20  
4 contacts size/taille 12



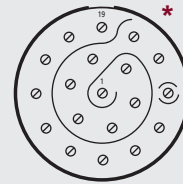
Disposition 20-39  
37 contacts size/taille 20  
2 contacts size/taille 16



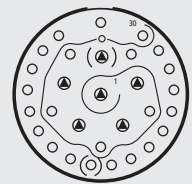
Disposition 20-41  
41 contacts size/taille 20



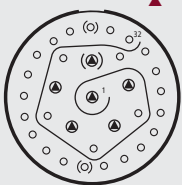
Disposition 22-12  
12 contacts size/taille 12



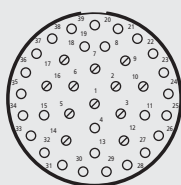
Disposition 22-19  
19 contacts size/taille 16



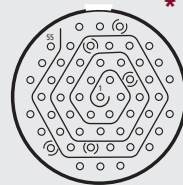
Disposition 22-30  
24 contacts size/taille 20  
6 contacts size/taille 12



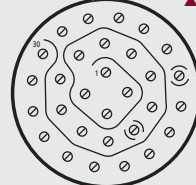
Disposition 22-32  
26 contacts size/taille 20  
6 contacts size/taille 12



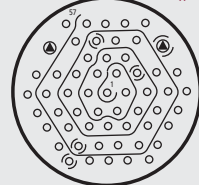
Disposition 22-39  
27 contacts size/taille 20  
12 contacts size/taille 16



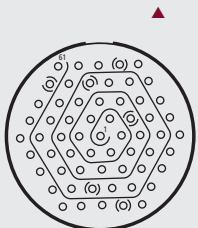
Disposition 22-55  
55 contacts size/taille 20



Disposition 24-30  
30 contacts size/taille 16



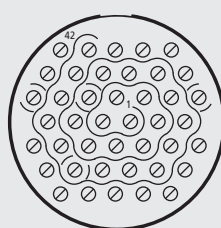
Disposition 24-57 (\*)  
55 contacts size/taille 20  
2 contacts size/taille 12



Disposition 24-61  
61 contacts size/taille 20



Disposition 28-06  
6 contacts size/taille Quadrax



Disposition 28-42  
42 contacts size/taille 16

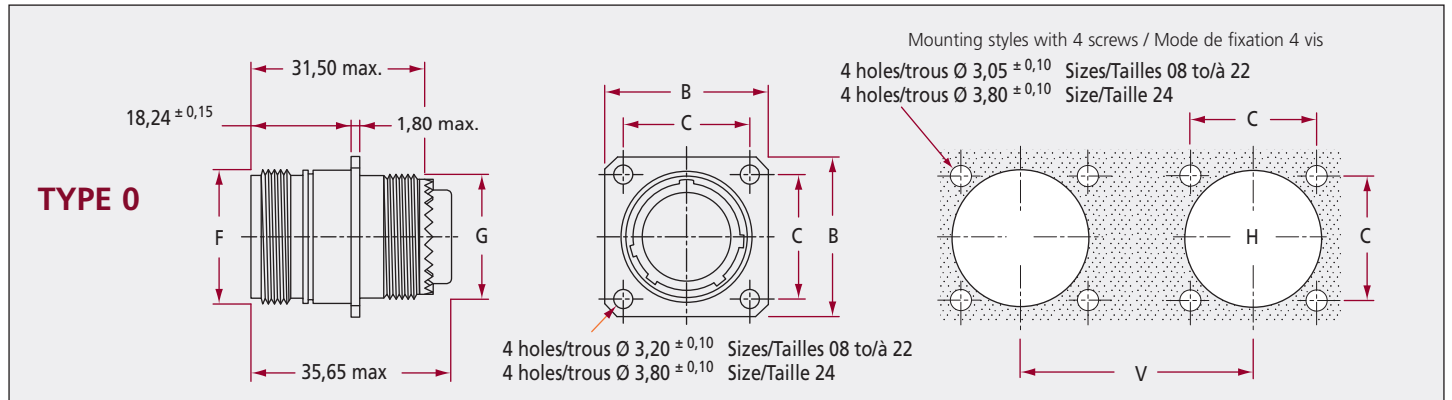
\* : Available in hermetic version / Disponible en hermétique  
▲ : Consult us / Nous consulter

① : Also available for K6 contacts, consult us / Egalement disponible pour contacts K6, nous consulter.

Arrangements	Nombre de contacts Number of contacts Size/Taille				Arrangements	Nombre de contacts Number of contacts Size / Taille				Arrangements	Nombre de contacts Number of contacts Size/Taille			
	20	16	12	Quadrax or/ou K6		20	16	12	Quadrax or/ou K6		20	16	12	Quadrax or/ou K6
08-03	3	-	-	-	16-24	24	-	-	-	22-12	-	-	12	-
08-98	3	-	-	-	18-02	-	-	-	2	22-19	-	19	-	-
10-05	5	-	-	-	18-08	-	-	8	-	22-30	24	-	6	-
10-06	6	-	-	-	18-14	-	14	-	-	22-32	26	-	6	-
12-03	-	3	-	-	18-31	31	-	-	-	22-39	27	12	-	-
12-12	12	-	-	-	20-04	-	-	-	4	22-55	55	-	-	-
14-04	-	-	4	-	20-16	-	16	-	-	24-30	-	30	-	-
14-07	-	7	-	-	20-25	19	-	6	-	24-57	55	-	2	-
14-12	9	3	-	-	20-28	24	-	4	-	24-61	61	-	-	-
14-15	15	-	-	-	20-39	37	2	-	-	28-06	-	-	-	6
16-10	-	10	-	-	20-41	41	-	-	-	28-42	-	42	-	-

# 983 Receptacles / Embases

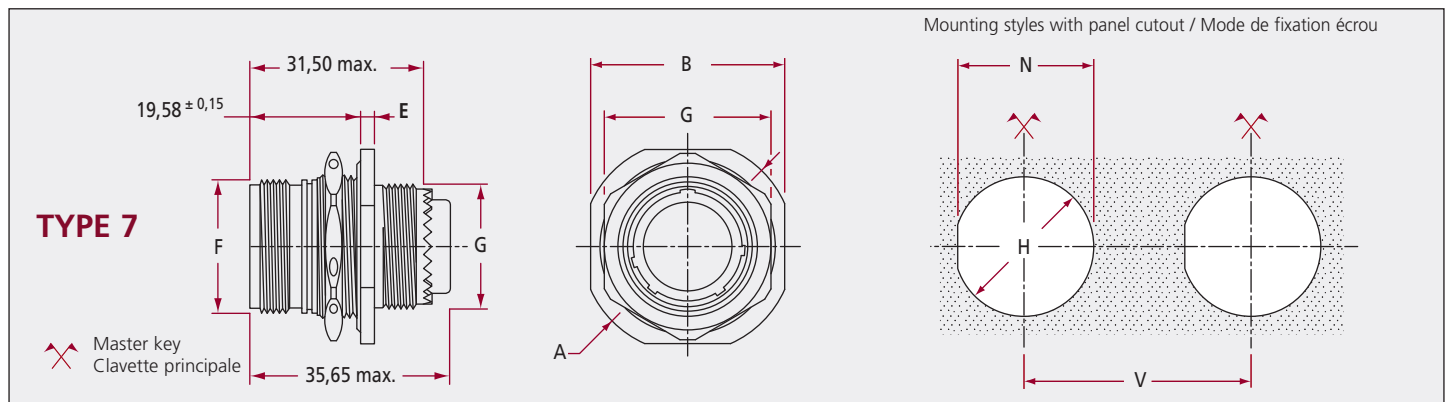
## Square flange / Collettere carrée



Size Taille	B max.	C ± 0,05	F max.	G max.	H ± 0 - 0,02	V Mini.	Weight max. (gr) * Masse max. (gr) *	
							Inox	Alu
08	20,75	15,09	14,27	12,70	15,80	31,70	19	11
10	23,93	18,26	17,47	15,88	18,70	34,90	28	16
12	26,32	20,62	22,22	19,05	23,40	39,60	39	27
14	28,71	23,01	23,82	22,23	24,90	41,25	51	30
16	31,88	24,61	26,97	25,40	28,30	44,45	62	34
18	34,24	26,97	30,18	26,97	31,10	47,35	73	36
20	36,63	29,36	33,32	30,18	34,50	51,90	82	40
22	39,80	31,75	36,53	33,32	37,50	54,10	90	51
24	43,39	34,92	39,67	36,53	40,60	57,25	105	58
28	50,93	39,67	46,02	44,45	48,00	65,25	126	88

\* : Without contact / Sans contact

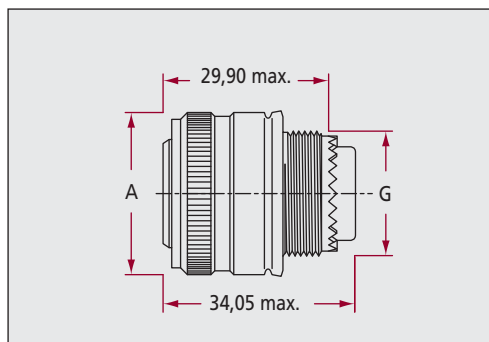
## Jam-nut mounting / Collettere ronde



Size Taille	A max.	B max.	E max.	F max.	G max.	H ± 0 ± 0,2	M max.	N + 0 - 0,2	V Mini.	Weight max. (gr) * Masse max. (gr) *		Tightening torque of panel nut Couple de serrage de l'écrou de panneau
										Stainless steel Acier inox	Alu Alu	
08	27,38	24,89	3,48	14,27	12,70	16,26	21,06	15,50	31,70	32	15	7m.N max.
10	30,28	28,04	3,48	17,47	15,88	19,43	24,23	18,67	34,90	41	21	10m.N max.
12	35,05	32,79	3,48	22,22	19,05	24,18	29,01	23,42	39,60	58	30	12m.N max.
14	38,51	35,33	3,48	23,82	22,23	25,78	30,61	25,02	41,25	68	35	15m.N max.
16	41,68	38,51	3,48	26,97	25,40	28,96	33,75	28,20	44,45	82	46	18m.N max.
18	44,86	41,68	3,48	30,18	26,97	32,13	36,96	31,25	47,35	88	51	22m.N max.
20	49,63	44,86	3,48	33,32	30,18	35,31	40,11	34,42	51,90	100	56	25m.N max.
22	52,78	49,63	3,76	36,53	33,32	38,48	43,31	37,59	54,10	123	69	27m.N max.
24	55,42	52,81	3,76	39,67	36,53	41,65	46,46	40,77	57,25	137	82	29m.N max.
28	61,82	59,21	3,76	46,02	44,45	48,01	54,41	47,14	65,25	191	120	30m.N max.

\* : Without contact / Sans contact

## 983 Plug / Fiche



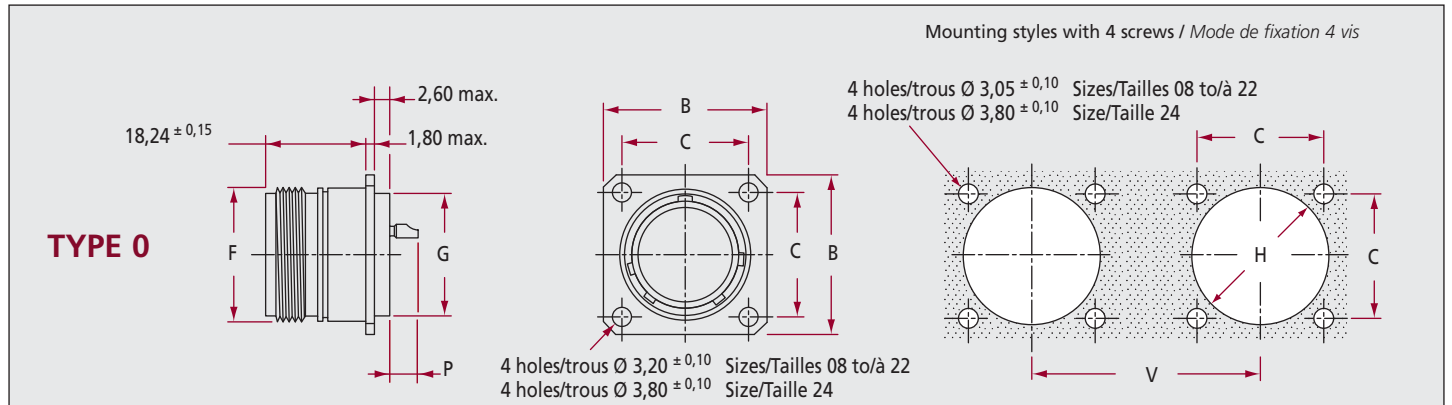
Size Taille	A max.	G max.	Weight max. (gr) * Masse max. (gr) *	
			Stainless steel Acier inox	Alu
08	21,30	12,70	31	14
10	24,90	15,85	44	21
12	29,60	19,05	57	26
14	31,24	22,20	72	38
16	32,42	25,40	82	39
18	37,34	26,95	95	43
20	41,91	30,15	108	48
22	44,07	33,30	121	65
24	47,24	36,50	134	67
28	55,24	44,45	160	103

\* : Without contact / Sans contact



# 983 Hermetic Receptacles / Embases Hermétiques

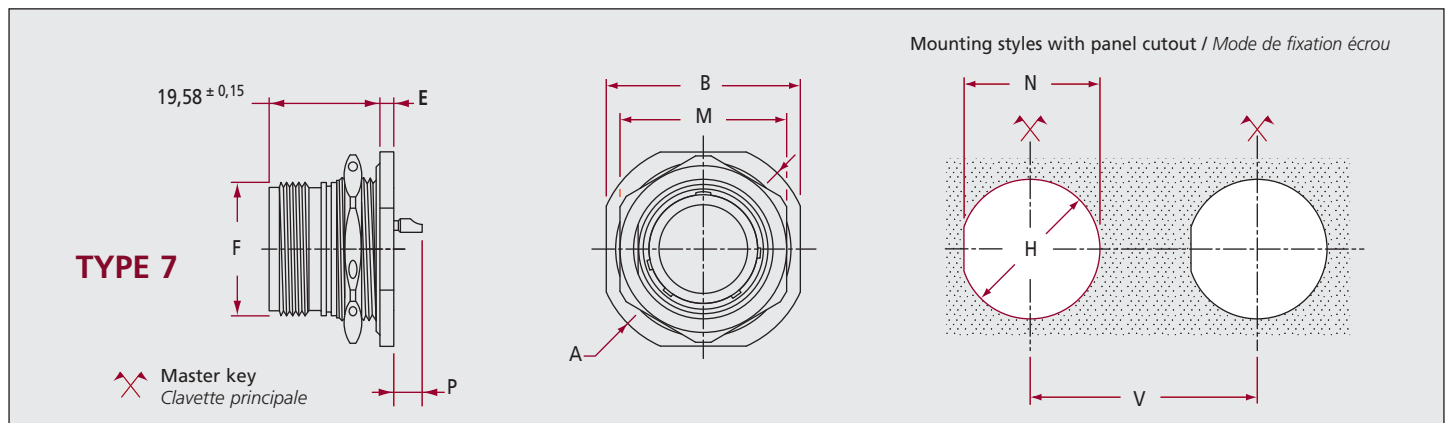
## Square flange / Collerette carrée



Size Taille	B max.	C ± 0,05	F max.	G max.	H ± 0 - 0,2	P max. Size / taille		V mini.	Weight max. (gr) * Masse max. (gr) *
						20	16-12		
08	20,75	15,09	14,27	12,70	15,80	4,93	5,69	31,70	18
10	23,93	18,26	17,47	15,88	18,70	4,93	5,69	34,90	24
12	26,32	20,62	22,22	19,05	23,40	4,93	5,69	39,60	31
14	28,71	23,01	23,82	22,23	24,90	4,93	5,69	41,25	40
16	31,88	24,61	26,97	25,40	28,30	4,93	5,69	44,45	49
18	34,24	26,97	30,18	26,97	31,10	4,93	5,69	47,35	54
20	36,63	29,36	33,32	30,18	34,50	4,93	5,69	51,90	62
22	39,80	31,75	36,53	33,32	37,50	4,93	5,69	54,10	77
24	43,39	34,92	39,67	36,53	40,60	4,93	5,69	57,25	88

\* : Without contact / Sans contact

## Jam-nut mounting / Collerette ronde

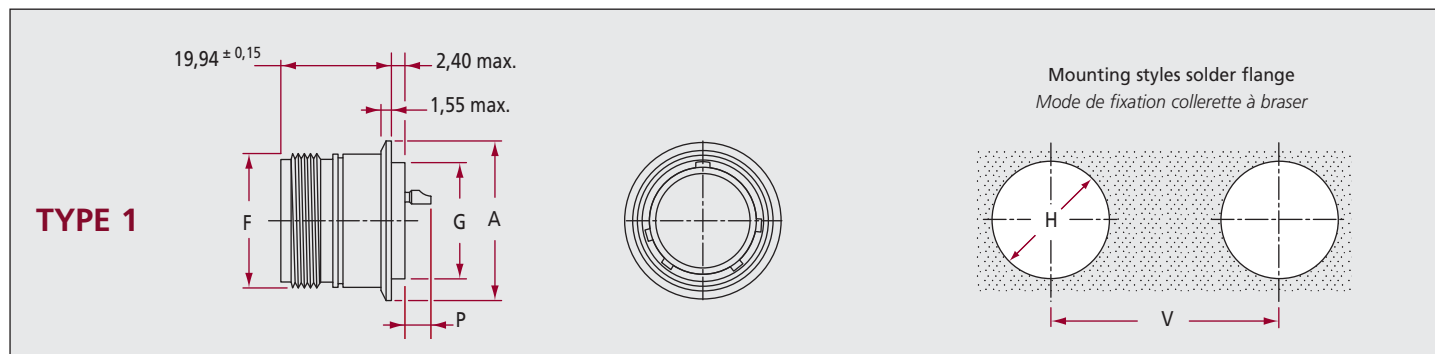


Size Taille	A max.	B max.	E max.	F max.	H ± 0 ± 0,2	M max.	N + 0 - 0,2	P max. Size / taille		V mini.	Weight max. (gr) * Masse max. (gr) *	Tightening torque of panel nut Couple de serrage de l'écroû de panneau
								20	16-12			
08	27,38	24,89	3,48	14,27	16,26	21,06	15,50	4,57	5,33	31,70	29	7m.N max.
10	30,28	28,04	3,48	17,47	19,43	24,23	18,67	4,57	5,33	34,90	37	10m.N max.
12	35,05	32,79	3,48	22,22	24,18	29,01	23,42	4,57	5,33	39,60	50	12m.N max.
14	38,51	35,33	3,48	23,82	25,78	30,61	25,02	4,57	5,33	41,25	58	15m.N max.
16	41,68	38,51	3,48	26,97	28,96	33,76	28,20	4,57	5,33	44,45	72	18m.N max.
18	44,86	41,68	3,48	30,18	32,13	36,96	31,25	4,57	5,33	47,35	79	22m.N max.
20	49,63	44,86	3,48	33,32	35,31	40,11	34,42	4,57	5,33	51,90	87	25m.N max.
22	52,78	49,63	3,76	36,53	38,48	43,31	37,59	4,29	5,05	54,10	108	27m.N max.
24	55,42	52,81	3,76	39,67	41,66	46,46	40,77	4,29	5,05	57,25	122	29m.N max.

\* : Without contact  
Sans contact

# 983 Hermetic Receptacle / Embase Hermétique

## Solder round flange / Collette ronde à souder



Size Taille	A ± 0 - 0,2	F max.	G max.	H ± 0 - 0,2	P max. Size / taille		V mini.	Weight max. (gr) * Masse max. (gr) *
					20	16-12		
08	18,30	14,27	12,70	12,96	4,93	5,69	31,70	15
10	21,50	17,47	14,27	14,53	4,93	5,69	34,90	21
12	26,90	22,22	19,05	19,30	4,93	5,69	39,60	31
14	27,90	23,82	20,62	20,88	4,93	5,69	41,25	35
16	30,90	26,97	23,80	24,05	4,93	5,69	44,45	46
18	34,30	30,18	26,97	27,25	4,93	5,69	47,35	51
20	37,30	33,32	30,15	30,40	4,93	5,69	51,90	59
22	40,60	36,53	33,32	33,58	4,93	5,69	54,10	73
24	43,60	39,67	36,50	36,75	4,93	5,69	57,25	86

\* : Without contact / Sans contact

Stainless steel shell exempt of sulphur E.B. welding and laser.

Boîtier en acier inox exempt de soufre pour soudure par bombardement électronique et laser.

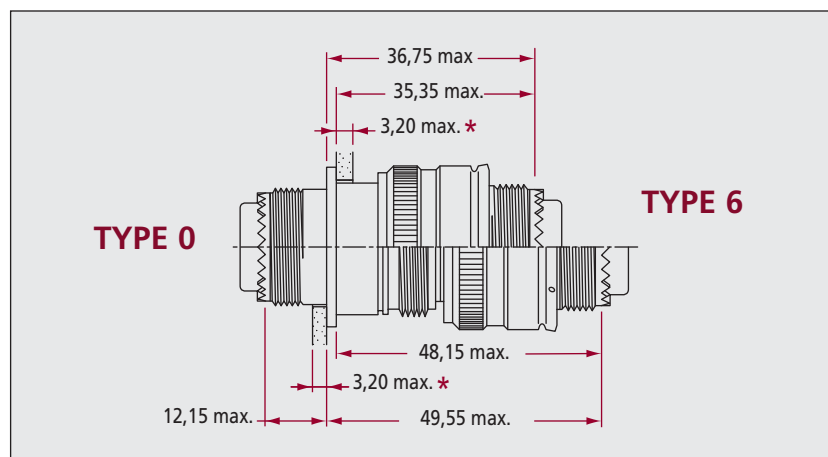




## Mating and Unmating Dimensions / Accouplements

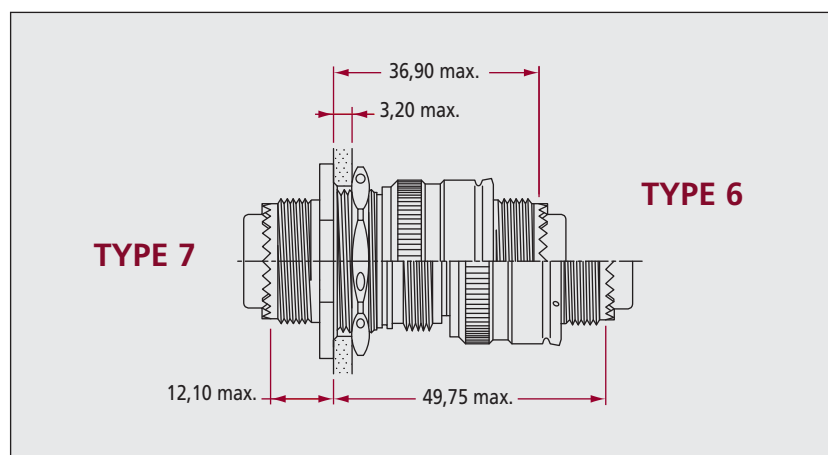
### Square flange / Collerette carrée

#### Sealed version / Version étanche



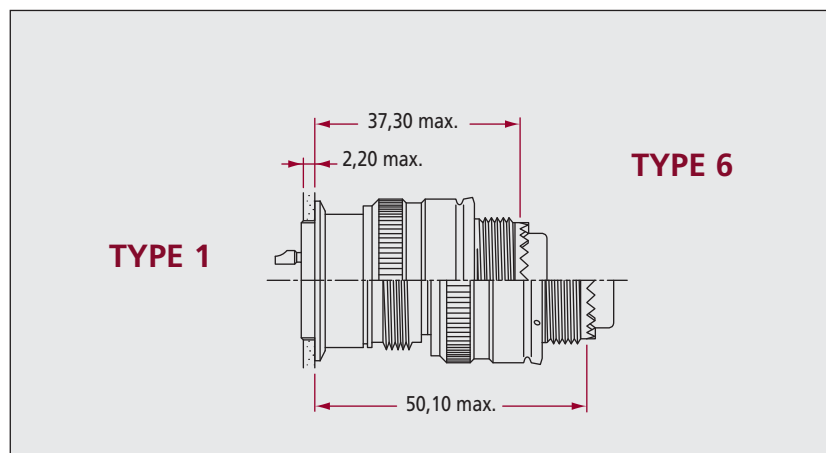
\* Nota : Maxi dimension given with panel seal. Côte maxi. donnée avec joint plat

### Jam-nut mounting / Collerette ronde



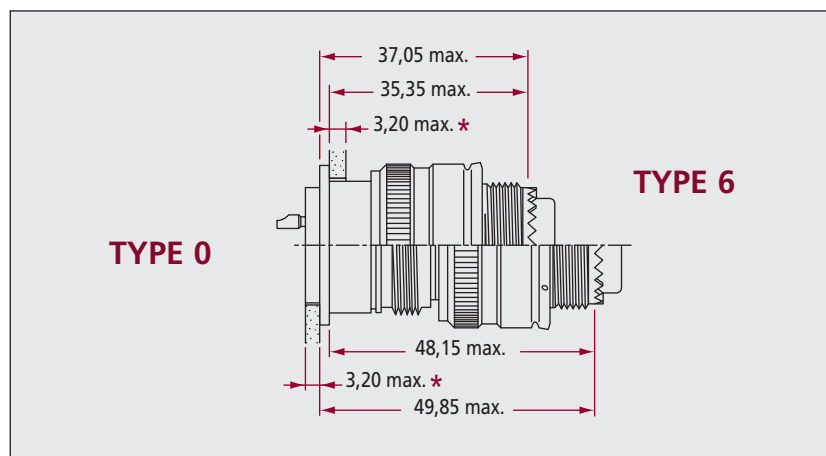
## 983 Mating and Unmating Dimensions / Accouplements

### Solder hole mounting / Colerette ronde à souder



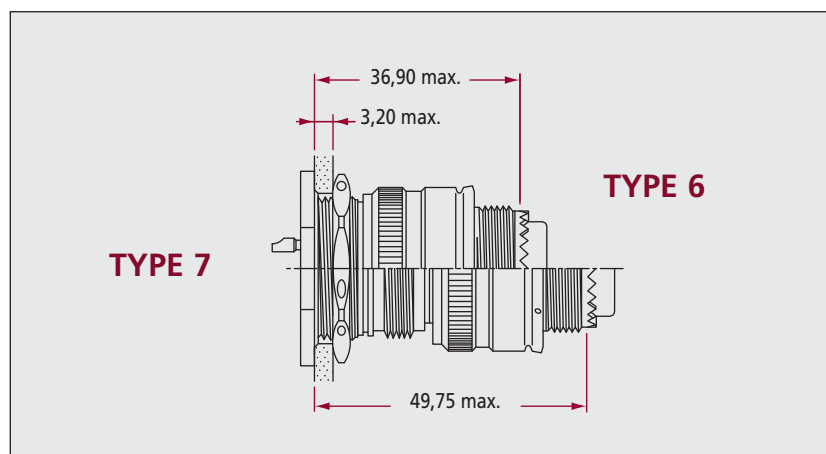
### Square flange / Colerette carrée

#### Hermetic version / Version hermétique



\* Nota : Maxi dimension given with panel seal. Côte maxi. donnée avec joint plat

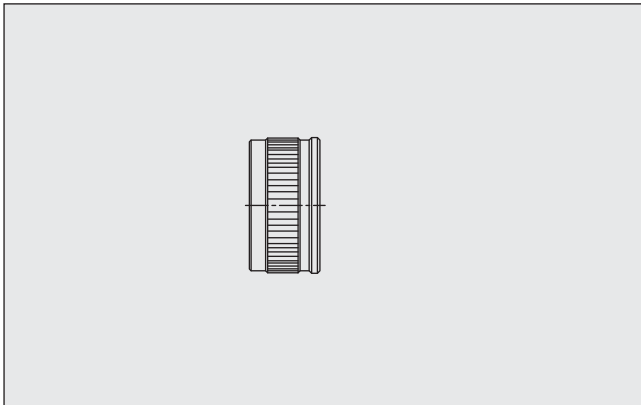
### Jam-nut mounting / Colerette ronde





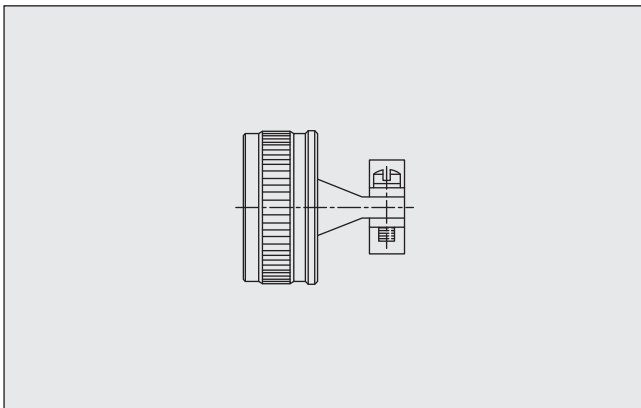
## 983 Accessories / Accessoires

### Nut / Eroux arrière



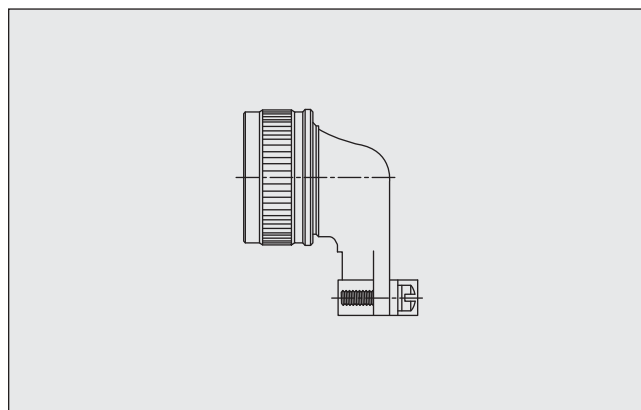
Size Taille	Stainless steel Acier inox	Part Number / Référence		
		Alu. nickel Alu. nickelé	Alu. cadmium Alu. cadmié	Alu. black anodize Alu anodisé Noir
08	66240-08	006-0909-08 A499	006-0909-08 A838	006-0909-08
10	66240-10	006-0909-10 A499	006-0909-10 A838	006-0909-10
12	66240-12	006-0909-12 A499	006-0909-12 A838	006-0909-12
14	66240-14	006-0909-14 A499	006-0909-14 A838	006-0909-14
16	66240-16	006-0909-16 A499	006-0909-16 A838	006-0909-16
18	66240-18	006-0909-18 A499	006-0909-18 A838	006-0909-18
20	66240-20	006-0909-20 A499	006-0909-20 A838	006-0909-20
22	66240-22	006-0909-22 A499	006-0909-22 A838	006-0909-22
24	66240-24	006-0909-24 A499	006-0909-24 A838	006-0909-24
28	66240-28	006-0909-28 A499	006-0909-28 A838	006-0909-28
Used for connectors / Utilisable pour connecteurs				
Models Modèles	K - KE S - SE	R - RS	W - WS	A

### Straight cable clamp / Serre-câble droit



Size Taille	Stainless steel Acier inox	Part Number / Référence		
		Alu. nickel Alu. nickelé	Alu. cadmium Alu. cadmié	Alu. black anodize Alu. anodisé noir
08	66241-08 A	006-0910-08 A499	006-0910-08 A838	006-0910-08
10	66241-10 A	006-0910-10 A499	006-0910-10 A838	006-0910-10
12	66241-12 A	006-0910-12 A499	006-0910-12 A838	006-0910-12
14	66241-14 A	006-0910-14 A499	006-0910-14 A838	006-0910-14
16	66241-16 A	006-0910-16 A499	006-0910-16 A838	006-0910-16
18	66241-18 A	006-0910-18 A499	006-0910-18 A838	006-0910-18
20	66241-20 A	006-0910-20 A499	006-0910-20 A838	006-0910-20
22	66241-22 A	006-0910-22 A499	006-0910-22 A838	006-0910-22
24	66241-24 A	006-0910-24 A499	006-0910-24 A838	006-0910-024
28	66241-28 A	006-0910-28 A499	006-0910-28 A838	006-0910-28
Used for connectors / Utilisable pour connecteurs				
Models Modèles	K - KE S - SE	R - RS	W - WS	A

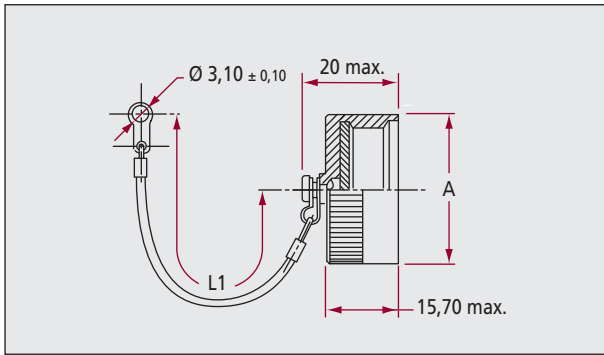
### Elbowed cable clamp / Serre-câble coudé



Size Taille	Stainless steel Acier inox	Part Number / Référence		
		Alu. nickel Alu. nickelé	Alu. cadmium Alu. cadmié	Alu. black anodize Alu anodisé noir
08	66332-08 A	006-0908-08 A499	006-0908-08 A838	006-0908-08
10	66332-10 A	006-0908-10 A499	006-0908-10 A838	006-0908-10
12	66332-12 A	006-0908-12 A499	006-0908-12 A838	006-0908-12
14	66332-14 A	006-0908-14 A499	006-0908-14 A838	006-0908-14
16	66332-16 A	006-0908-16 A499	006-0908-16 A838	006-0908-16
18	66332-18 A	006-0908-18 A499	006-0908-18 A838	006-0908-18
20	66332-20 A	006-0908-20 A499	006-0908-20 A838	006-0908-20
22	66332-22 A	006-0908-22 A499	006-0908-22 A838	006-0908-22
24	66332-24 A	006-0908-24 A499	006-0908-24 A838	006-0908-24
28	66332-28 A	006-0908-28 A499	006-0908-28 A838	006-0908-28
Used for connectors / Utilisable pour connecteurs				
Models Modèles	K - KE S - SE	R - RS	W - WS	A

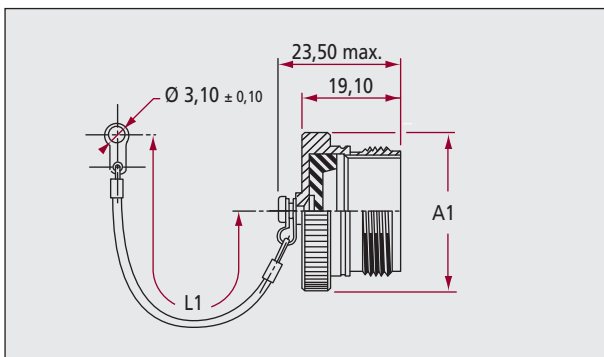
# 983 Protective covers / Bouchons de protection

## For receptacle / Pour embase



Keying Position	Part Number / Référence		
	Stainless steel Acier inox	Alu. nickel Alu. nickelé	Alu. cadmium Alu. cadmié
N	983-3KE-***	983-3R-***	983-3W-***
6	983-3KE-***	983-3R-***	983-3W-***
7	983-3KE-***	983-3R-***	983-43W-***
8	983-3KE-***	983-3R-***	983-3W-***
9	983-3KE-***	983-3R-***	983-3W-***
Y	983-3KE-***	983-3R-***	983-3W-***
Used for connectors / Utilisable pour connecteurs			
Models Modèles	K - KE S - SE	R - RS	W - WS

## For plug / Pour fiche



Keying Position	Part Number / Référence		
	Stainless steel Acier inox	Alu. nickel Alu. nickelé	Alu. cadmium Alu. cadmié
N	983-4KE-***	983-4R-***	983-4W-***
6	983-4KE-***	983-4R-***	983-4W-***
7	983-4KE-***	983-4R-***	983-4W-***
8	983-4KE-***	983-4R-***	983-4W-***
9	983-4KE-***	983-4R-***	983-4W-***
Y	983-4KE-***	983-4R-***	983-4W-***
Used for connectors / Utilisable pour connecteurs			
Models Modèles	K - KE S - SE	R - RS	W - WS

Size Taille	A max.	A1 max.	L1 ± 6 mm
08	19,70	19,45	127
10	23,00	23,00	127
12	27,35	27,35	127
14	28,95	28,95	127
16	32,15	32,15	127
18	34,90	34,90	127
20	38,35	38,35	127
22	41,25	41,25	127
24	44,70	44,70	127
28	50,80	51,30	127

- \* C : With chain and small eyelet / Avec chaîne et petit oeillet
- \* D : With cord and small eyelet / Avec corde et petit oeillet
- \* N : Without chain or cord and with holes for locking wire / Sans chaîne ni corde et avec trous pour fil de freinage
- \*\* : Shell size / Taille boîtier

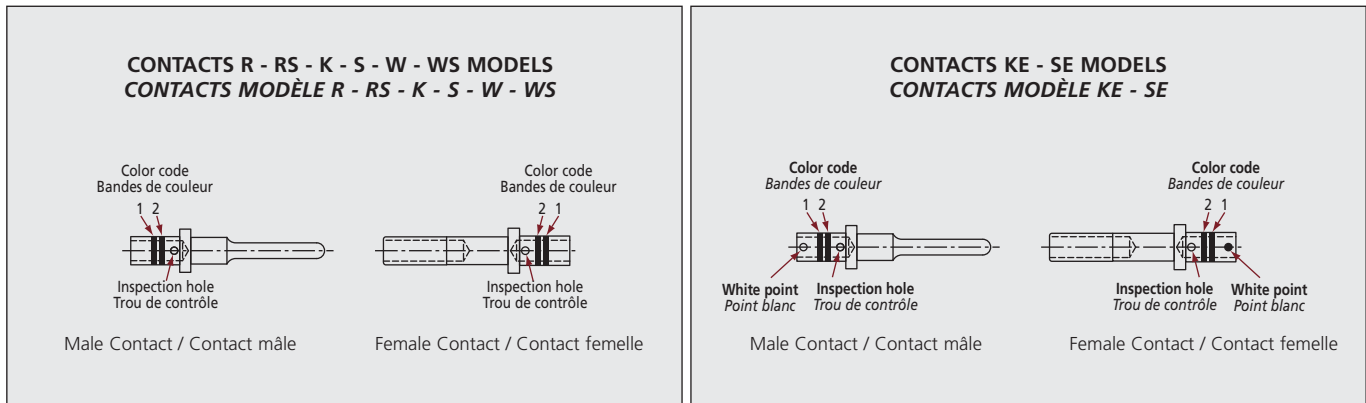


## Panel seal / Joints plats

### For square flange receptacle / Pour embase collerette carrée.

Panel seal is never delivered with the connector. Order it separately. Le joint plat n'est jamais livré avec le connecteur. Le commander séparément. Consult us / Nous consulter.

# 983 Contacts and tools / Contacts et outillages



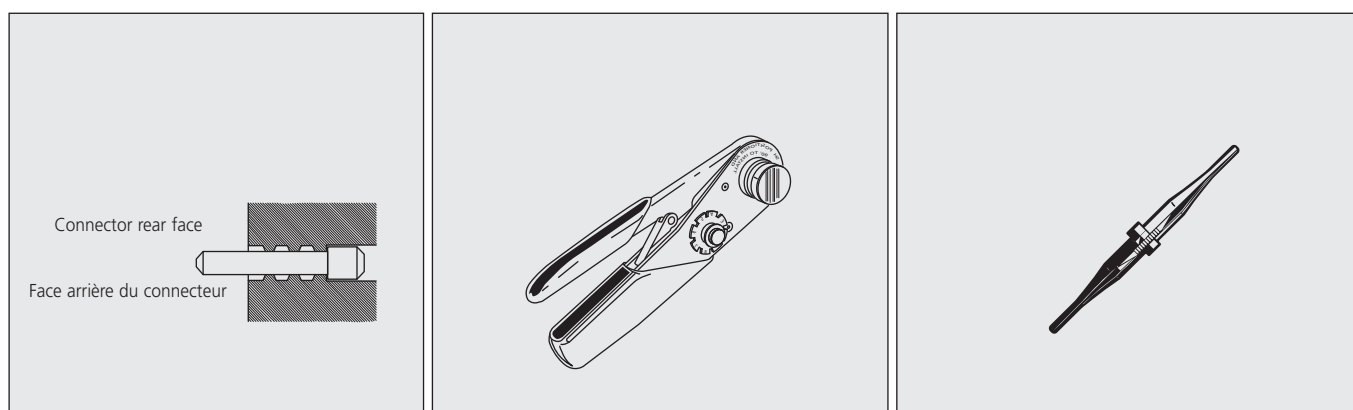
CONTACTS / CONTACTS					CABLES / CÂBLES				Observations
New PN Nouvelle Reference	Former PN Ancienne Reference	Type Genre	Size Taille	Mark or Color Couleur ou repère 1 2	Section Section in/en mm2	AWG Wire Taille Fil	Ø over sheath Ø sur gaine		
006-0937-20 006-0912-20	0641-10-2059-B 0603-34-2059-B	P S	20	Red/Rouge	0,21 to/à 0,60	20 to/à 24	0,85 to/à 2,10	Standards contacts delivered with connector Contacts standards livrés avec le connecteur	
006-0937-16 006-0912-16	0641-12-1659-B 0603-33-1659-B	P S	16	Blue/Bleu	0,60 to/à 1,34	16 to/à 20	1,20 to/à 2,70	Standards contacts delivered with connector Contacts standards livrés avec le connecteur	
006-0937-12 006-0912-12	0641-32-1259-B 0603-32-1259-B	P S	12	Yellow/Jaune	1,93 to/à 3,18	12 to/à 14	1,90 to/à 4,00	Standards contacts delivered with connector Contacts standards livrés avec le connecteur	
006-0044-20 006-0055-20	DF 06-044-20-B DF 06-A-055-20-B	P S	20	Purple Violet	Red Rouge	0,21 to/à 0,93	18 to/à 24	0,85 to/à 2,10	Contacts to be ordered separately Contacts à commander séparément
006-0972-20 006-0973-20	0641-24-2059-B 0603-21-2059-B	P S	20	White Blanc	Red Rouge	0,055 to/à 0,15	26 to/à 30	0,85 to/à 2,10	Contacts to be ordered separately Contacts à commander séparément
006-1102-16 006-1104-16	-	P S	16	Orange Orange	Blue Bleu	0,93 to/à 1,91	14 to/à 18	1,20 to/à 2,70	Contacts to be ordered separately Contacts à commander séparément
182-0450-16 182-0451-16	-	P S	16	Red Rouge	Blue Bleu	0,25 to/à 0,60	20 to/à 24	1,20 to/à 2,70	Contacts to be ordered separately Contacts à commander séparément
025-0870-16 025-0871-16	-	P S	16	Black Noir	Blue Bleu	0,055 to/à 0,60	26 to/à 30	1,20 to/à 2,70	Contacts to be ordered separately Contacts à commander séparément
097-0015-20 097-0016-20	45045-A 45109-A	P S	20	Red/Rouge		0,22 to/à 0,60	20 to/à 24	0,85 to/à 2,10	Standards contacts delivered with connector Contacts standards livrés avec le connecteur
097-0047-20 097-0053-20	47815-A 47816-A	P S	20	Blue Bleu	Red Rouge	0,22	24	1	Contacts to be ordered separately Contacts à commander séparément
097-0014-16 097-0013-16	-	P S	16	Blue/Bleu		0,60 to/à 1,34	16 to/à 20	1,20 to/à 2,70	Standards contacts delivered with connector Contacts standards livrés avec le connecteur
097-0177-16 097-0178-16	-	P S	16	Blue Bleu	Orange Orange	1,91	14	1,20 to/à 2,70	Contacts to be ordered separately Contacts à commander séparément
097-0165-12 097-0166-12	-	P S	12	Yellow/Jaune		1,91 to/à 3,18	12 to/à 14	1,90 to/à 4,00	Standards contacts delivered with connector Contacts standards livrés avec le connecteur

## Power contacts K6 / Contacts de puissance K6

For arrangements 18-02, 20-04 and 28-06 only / Pour les arrangements 18-02, 20-04 et 28-06 uniquement

KIT CONTACT / CONTACT KIT (CONTACTS + SLEEVE) (CONTACTS + MANCHON)			COLOR CODE BANDE DE COULEUR		TOOLS / OUTILS			SEALING PLUG OBTURATEUR
Commercial P N Réf. commerciale	Type Genre	Wire size Taille câble	1	2	Crimping tool Pince à sertir	Positioner Positionneur	Extraction tool Outil d'extraction	K6
182-0672-06 182-0673-06	P S	6	Green/Vert	Green/Vert	M22520/23-01	M22520/23-03	025-0711-06	182-8004-08 A
182-0672-08 182-0673-08	P S	8	Green/Vert	Red/Rouge	M22520/23-01	M22520/23-02	025-0711-06	182-8004-08 A
182-0672-10 182-0673-10	P S	10-12	Green/Vert	Brown/Marron	M22520/23-01	TP1498	025-0711-06	182-8004-08 A

## 983 Contacts and tools / Contacts et outillages



SEALING PLUG / OBTURATEURS		TOOLS / OUTILLAGE			
Part number Référence	Color code Code couleur	Crimping tool Pince à sertir	Pilot stop Butée	Tool/Outil Insertion/Extraction	Strip length in mm Dénudage en mm
097-0140-20	Red/Rouge	057-0461-11	057-0462-21	M 15570-20	4,00 to/à 5,50
097-0139-16	Blue/Bleu	M22520/1-01 or/ou 057-0461-11	M22520/1-02 or/ou 057-0462-21	M 15570-16	6,40 to/à 8,00
097-0138-12	Yellow/Jaune	057-0461-11	057-0462-21	M 15570-12	6,40 to/à 8,00
097-0140-20	Red/Rouge	057-0461-11	057-0462-21	M 15570-20	4,00 to/à 5,50
097-0140-20	Red/Rouge	057-0461-11	057-0462-21	M 15570-20	4,00 to/à 5,50
097-0139-16	Blue/Bleu	057-0461-11	057-0462-21	M 15570-16	6,40 to/à 8,00
097-0139-16	Blue/Bleu	057-0461-11	057-0462-21	M 15570-16	6,40 to/à 8,00
097-0139-16	Blue/Bleu	057-0461-11	057-0462-21	M 15570-16	6,40 to/à 8,00
097-0139-16	Red/Rouge	057-0461-11	057-0462-21	M 15570-20	4,00 to/à 5,50
097-0139-16	Red/Rouge	057-0461-11	057-0462-21	M 15570-20	4,00 to/à 5,50
097-0140-20	Blue/Bleu	057-0461-11	057-0462-21	M 15570-16	6,40 to/à 8,00
097-0139-16	Blue/Bleu	057-0461-11	057-0462-21	M 15570-16	6,40 to/à 8,00
097-0138-12	Yellow/Jaune	057-0461-11	057-0462-21	M 15570-12	6,40 to/à 8,00

### Quadrax contacts / Contacts quadrax

For arrangements 18-02, 20-04 and 28-06 only / Pour les arrangements 18-02, 20-04 et 28-06 uniquement

CONTACT KIT (CONTACTS + SLEEVE) / KIT CONTACT (CONTACTS + MANCHON)				TOOLS / OUTILLAGES		
Arrangements Arrangements	Com. part number Référence com	Type Genre	Size Taille	For size 24 contacts Pour les contacts taille 24	For contact body Pour le corps de contact	Extraction
18-02	182-0611-08 182-0612-08	P S	8	M22520/2-01 + K709	M22520/5-01 M22520/5-45B	025-0711-06
20-04	182-0611-08 182-0612-08	P S	8	M22520/2-01 + K709	M22520/5-01 M22520/5-45B	025-0711-06
28-06	182-0611-08 182-0612-08	P S	8	M22520/2-01 + K709	M22520/5-01 M22520/5-45B	025-0711-06

## 983 Contacts and tools / Contacts et outillages

### Thermocouple contacts / Contacts thermocouples

CONTACTS / CONTACTS											
Commercial part number Référence Commerciale	Type Genre	Size index Taille	Old Part number Ancienne Référence	MIL	EN	Color code Code couleur			ind.	Marking Repère	Observation
						1	2	3			
006-1186-20 006-1187-20	P S	20	006-1131-20A 006-1134-20A	-	-	Red Rouge	Red Rouge	-	Yellow Jaune	Ch	Ch
006-1188-20 006-1189-20	P S	20	097-0173-20 097-0036-20	-	-	Red Rouge	Red Rouge	-	Noir Black	Al	Al
006-1131-20 006-1134-20	P S	20	0641-14-2001 0603-16-2001	-	-	Black Noir	-	-	-	Ch	Ch
006-1132-20 006-1133-20	P S	20	0641-15-2001 0603-15-2001	-	-	Orange Orange	-	-	-	Al	Al
025-0402-20 025-0403-20	P S	20	-	-	-	Violet Purple	Red Rouge	-	Noir Black	Al	■
025-0404-20 025-0405-20	P S	20	-	-	-	Violet Purple	Red Rouge	-	Yellow Jaune	Ch	■
006-0982-16 097-0037-16	P S	16	-	-	-	-	-	-	-	Ch	Ch
006-0983-16 097-0036-16	P S	16	097-0173-16 097-0175-16	-	-	-	-	-	-	Al	Al

■ Standard barrel is the enlarged one. Le fût standard est un fût agrandi.

## 983 Contacts and tools / Contacts et outillages

CABLES		SEALING PLUG / OBTURATEUR		CRIMPING TOOL / PINCE A SERTIR		INSERTION AND EXTRACTION TOOL OUTIL DE MONTAGE ET DE DEMONTAGE	
Section mini - max. mm <sup>2</sup>	AWG Wire Taille	MIL		Part number Référence	Pilot stop Butée	Wired contacts	
		Part number Référence	Color Couleur			Contacts câblés Insertion	Extraction
0,21 - 0,60	24 - 20	097-0140-20	Red/Rouge	M 22520/1-01	M 22520/1-02	M 15570-20	M 15570-20
0,21 - 0,60	24 - 20	097-0140-20	Red/Rouge	M 22520/1-01	M 22520/1-02	M 15570-20	M 15570-20
0,21 - 0,60	24 - 20	097-0140-20	Red/Rouge	M 22520/1-01	M 22520/1-02	M 15570-20	M 15570-20
0,21 - 0,60	24 - 20	097-0140-20	Red/Rouge	M 22520/1-01	M 22520/1-02	M 15570-20	M 15570-20
0,38 - 0,93	22 - 18	097-0140-20	Red/Rouge	M 22520/1-01	M 22520/1-02	M 15570-20	M 15570-20
0,38 - 0,93	22 - 18	097-0140-20	Red/Rouge	M 22520/1-01	M 22520/1-02	M 15570-20	M 15570-20
0,60 - 1,34	20 - 16	097-0139-16	Blue/bleu	M 22520/1-01	M 22520/1-02	M 15570-16	M 15570-16
0,60 - 1,34	20 - 16	097-0139-16	Blue/bleu	M 22520/1-01	M 22520/1-02	M 15570-16	M 15570-16



[www.deutsch.net](http://www.deutsch.net)

### DEUTSCH GLOBAL SALES NETWORK

Contact your local sales office for further information:

#### AUSTRALIA

EP&DE  
401a Lal Lal Street  
Ballarat, VIC 3350  
AUSTRALIA  
Tel: +61 3 5331 4700

#### FRANCE

Connecteurs Electriques  
Deutsch  
17, rue Lavoisier BP 117  
27091 Evreux Cedex 09  
FRANCE  
Tel: +33 2 32 23 57 00

#### GERMANY

Compagnie Deutsch GMBH  
Fraunhoferstrabe.11b  
82152 Martinsried  
GERMANY  
Tel: +49 89 89 91 570

#### ISRAEL

Deutsch ECM  
P.O. Box 5010  
Ashkelon 78150  
Southern Industrial Zone  
ISRAEL  
Tel: +972 8 671 0903

#### ITALY

Deutsch Italia  
9 Piazzale Lugano  
20158 Milano  
ITALY  
Tel: +39 0239 322 240

#### JAPAN

Deutsch Japan Ltd.  
44-10 Ohyamakanai-cho  
Itabashi-ku  
Tokyo 173-0024  
JAPAN  
Tel: +81 3 5995 5192

#### UNITED KINGDOM

Deutsch UK  
Stanier Road  
St Leonards on Sea  
East Sussex TN38 9RF  
UK  
Tel: +44 (0) 1424 852722

#### USA

Deutsch DAO  
250 Eddie Jones Way  
Oceanside, CA 92054  
USA  
Tel: +1 (760) 757-7500



DEUTSCH

For more information, technical  
assistance or custom solutions:  
email [ced@deutsch.net](mailto:ced@deutsch.net)

# Mouser Electronics

Authorized Distributor

Click to View Pricing, Inventory, Delivery & Lifecycle Information:

## TE Connectivity:

[983-6K24-61S6-L](#) [983-0S14-04P6](#) [983-0SE14-04P6](#) [983-6S16-10S6](#) [983-6KE24-61S7-L](#) [983-0S20-39P7-L](#) [983-6S10-05P6-L](#) [983-6SE08-98P7-L](#) [983-0SE20-39S6](#) [983-0S14-07S7](#) [983-6SE18-14P6-L](#) [983-0S20-39S6](#) [983-6K20-16PN-L](#) [983-6S18-08S7](#) [983-6KE18-14S7](#) [983-6K24-61P6](#) [983-6S20-41S6-L](#) [983-6SE22-19P7](#) [983-0S18-08S6-L](#) [983-0SE18-08S6-L](#) [983-6SE14-12PN-L](#) [983-6KE14-15S6-L](#) [983-0SE18-31S6](#) [983-6S14-12S6-L](#) [983-6K16-24PN](#) [983-6SE14-15P6](#) [983-6K08-98P6-L](#) [983-6K24-61SN](#) [983-6KE22-19PN](#) [983-6SE22-55P6](#) [983-0SE12-03P6-L](#) [983-6K22-55S7-L](#) [983-0S16-10P7](#) [983-6SE14-07PN](#) [983-6S14-04SN-L](#) [983-0SE24-61P6-L](#) [983-6K20-41PN-L](#) [983-6KE14-07SN-L](#) [983-6SE14-04S6](#) [983-0S22-19P7](#) [983-0SE22-19P7](#) [983-6KE14-07P6-L](#) [983-6SE20-28SN](#) [983-6S20-16S6-L](#) [983-6S14-04P6-L](#) [983-6KE14-04P6](#) [983-0S16-10PN-L](#) [983-6SE12-03P7-L](#) [983-6K14-12P6](#) [983-0SE16-10PN-L](#) [983-6K20-28S7-L](#) [983-6KE18-31P7-L](#) [983-6K14-07P7](#) [983-6SE18-14SN-L](#) [983-6K18-14S7-L](#) [983-6S24-61P7-L](#) [983-6KE16-24P7-L](#) [983-6K18-08SN-L](#) [983-6KE16-10PN-L](#) [983-6SE16-10P6-L](#) [983-6KE22-55S7](#) [983-6KE18-14PN-L](#) [983-0SE14-12S7-L](#) [983-6K14-04P6-L](#) [983-6K14-04PN](#) [983-6KE10-06P7](#) [983-6KE28-42S6](#) [983-0S22-55SN](#) [983-6K16-10S6](#) [983-0SE18-14S7](#) [983-6KE14-12S7-L](#) [983-0SE24-61SN-L](#) [983-6S14-07S7-L](#) [983-6K14-15S7](#) [983-6S20-39P6](#) [983-6KE20-39S6](#) [983-6KE14-07S7](#) [983-0SE18-08SN](#) [983-6K22-19SN](#) [983-6KE20-16PN](#) [983-6S18-31PN](#) [983-6SE18-31S7-L](#) [983-6K20-39S6-L](#) [983-0S14-15PN](#) [983-6S22-19S6-L](#) [983-0S28-42SN](#) [983-6S14-15S7](#) [983-0S18-14PN-L](#) [983-0SE18-14PN-L](#) [983-6SE12-03S7](#) [983-0SE20-41PN](#) [983-0S20-41PN](#) [983-6S10-06PN-L](#) [983-6SE10-05PN-L](#) [983-0SE20-16PN](#) [983-6KE08-98P6](#) [983-6K18-08S7](#) [983-0S18-31P7-L](#) [983-0SE14-04P7-L](#) [983-6SE22-55SN](#)